

Cecho Spółka z o.o.

ul. gen. Mieczysława Boruty-Spiechowicza 27, 43-300 Bielsko-Biała

Tel. +48 692 943 742, +48 507 651 274

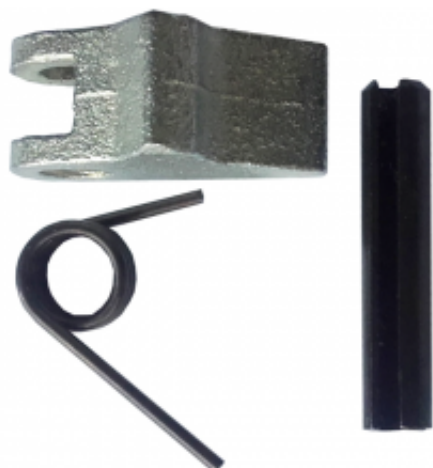
biuro@cecho.pl

NIP: 9372710352, REGON: 369940616, KRS: 0000727115

Sąd Rejonowy w Bielsku-Białej, VIII Wydział Gospodarczy Krajowego Rejestru Sądowego Kapitał zakładowy 100 000 PLN

Dane aktualne na dzień: 01-07-2026 04:05

Link do produktu: <https://www.cecho.pl/zestaw-naprawczy-haka-bezpiecznego-cbw-i-cbo-p-316.html>



Zestaw naprawczy haka bezpiecznego CBW i CBO

Opis produktu

Zestaw naprawczy haka bezpiecznego CBW i CBO

- spełnia wymagania aktualnej dyrektywy maszynowej, oraz normy zharmonizowanej PN-EN 1677-1
- znakowanie: znak CE, dopuszczalne obciążenie robocze, rozmiar
- dokumenty: deklaracja zgodności, świadectwo jakości 2.1
- przeznaczone do haków CBW i CBO

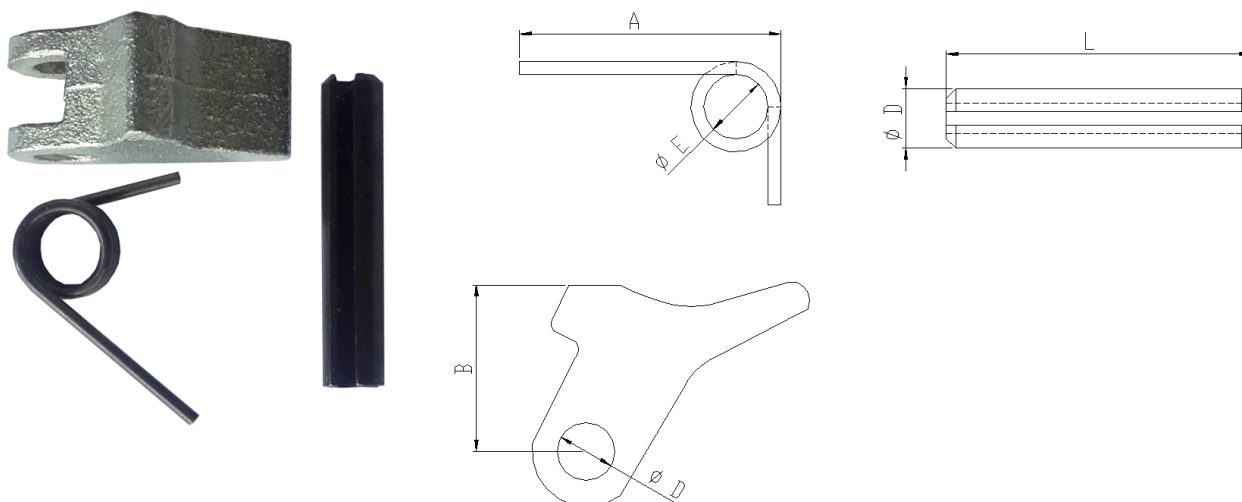


Tabela parametrów technicznych zestawu naprawczego haka bezpiecznego CBW i CBO

Cecho Spółka z o.o.

ul. gen. Mieczysława Boruty-Spiechowicza 27, 43-300 Bielsko-Biała

Tel. +48 692 943 742, +48 507 651 274

biuro@cecho.pl

NIP: 9372710352, REGON: 369940616, KRS: 0000727115

Sąd Rejonowy w Bielsku-Białej, VIII Wydział Gospodarczy Krajowego Rejestru Sądowego Kapitał zakładowy 100 000 PLN

Rozmiar	A [mm]	E [mm]	D [mm]	L [mm]	B [mm]
CBO / CBW 6-10	19	6	5	23	15
CBO / CBW 8-10	22	7	6	27	17
CBO / CBW 10-10	23	7	6	31	17
CBO / CBW 13-10	31	9	8	35	20
CBO / CBW 16-10	38	11	10	50	23