

Cecho Spółka z o.o.

ul. gen. Mieczysława Boruty-Spiechowicza 27, 43-300 Bielsko-Biała

Tel. +48 692 943 742, +48 507 651 274

biuro@cecho.pl

NIP: 9372710352, REGON: 369940616, KRS: 0000727115

Sąd Rejonowy w Bielsku-Białej, VIII Wydział Gospodarczy Krajowego Rejestru Sądowego Kapitał zakładowy 100 000 PLN

Dane aktualne na dzień: 15-06-2026 23:58

Link do produktu: <https://www.cecho.pl/zawiesie-klamrowe-czks-p-359.html>

Zawiesie klamrowe CZKS



Opis produktu

Zawiesie klamrowe CZKS

- znakowanie: znak CE, dopuszczalne obciążenie robocze, numer seryjny
- dokumenty: deklaracja zgodności, świadectwo jakości 2.1
- do szybkiego mocowania zbloczy, wciągników na konstrukcji stalowej
- prosty w obsłudze

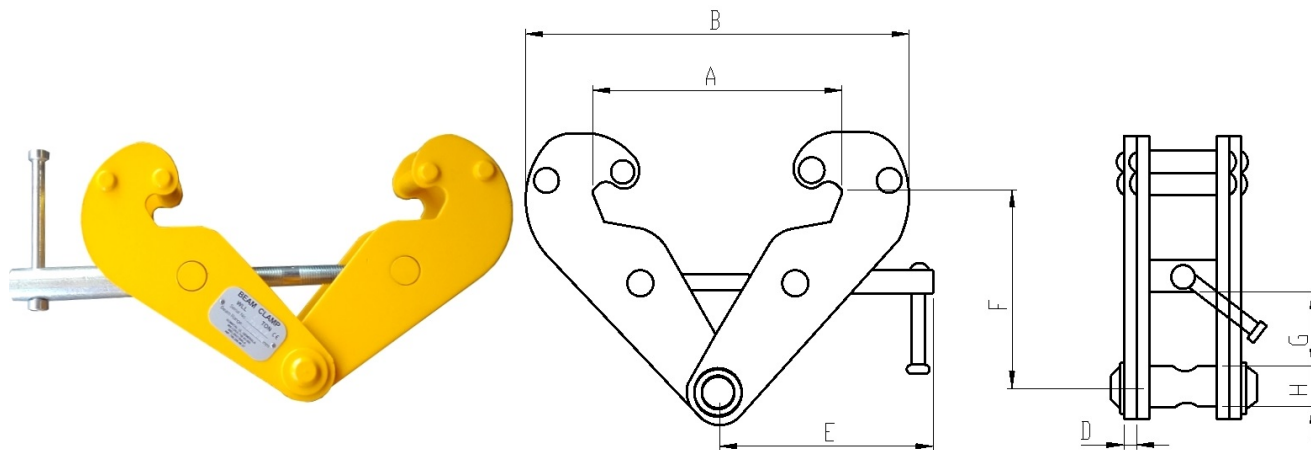


Tabela parametrów technicznych zawiesia klamrowego typ CZKS

Cecho Spółka z o.o.

ul. gen. Mieczysława Boruty-Spiechowicza 27, 43-300 Bielsko-Biała

Tel. +48 692 943 742, +48 507 651 274

biuro@cecho.pl

NIP: 9372710352, REGON: 369940616, KRS: 0000727115

Sąd Rejonowy w Bielsku-Białej, VIII Wydział Gospodarczy Krajowego Rejestru Sądowego Kapitał zakładowy 100 000 PLN

| TYP: | CZKS | CZKS | CZKS | CZKS | CZKS |
|---------------------------------|--------|--------|--------|--------|--------|
| | 1,0 | 2,0 | 3,0 | 5,0 | 10,0 |
| Udźwig [kg]: | 1 000 | 2 000 | 3 000 | 5 000 | 10 000 |
| Zalecana szerokość profilu [mm] | 75-220 | 75-220 | 80-320 | 80-320 | 90-320 |
| A max | 260 | 260 | 354 | 354 | 365 |
| B max | 360 | 360 | 490 | 490 | 505 |
| B min | 180 | 180 | 235 | 235 | 320 |
| C | 64 | 74 | 103 | 110 | 120 |
| D | 5 | 6 | 8 | 10 | 12 |
| E | 215 | 215 | 260 | 260 | 280 |
| F max | 155 | 155 | 225 | 225 | 235 |
| F min | 102 | 102 | 140 | 140 | 170 |
| H | 22 | 22 | 24 | 28 | 40 |
| Masa [kg]: | 4,0 | 4,9 | 9,5 | 11,0 | 15,5 |