

Cecho Spółka z o.o.

ul. gen. Mieczysława Boruty-Spiechowicza 27, 43-300 Bielsko-Biała

Tel. +48 692 943 742, +48 507 651 274

biuro@cecho.pl

NIP: 9372710352, REGON: 369940616, KRS: 0000727115

Sąd Rejonowy w Bielsku-Białej, VIII Wydział Gospodarczy Krajowego Rejestru Sądowego Kapitał zakładowy 100 000 PLN

Dane aktualne na dzień: 20-04-2026 02:08

Link do produktu: <https://www.cecho.pl/zacisk-kablakowy-wzmacniany-p-342.html>

Zacisk kabłąkowy wzmacniany



Opis produktu

Zacisk kabłąkowy wzmacniany

- znakowanie: znak CE, dopuszczalne obciążenie robocze, rozmiar
- dokumenty: deklaracja zgodności, świadectwo jakości 2.1

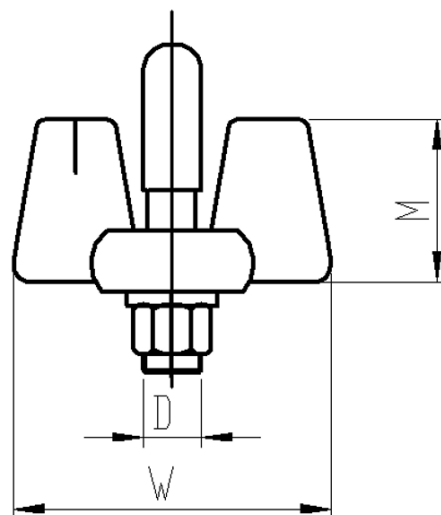
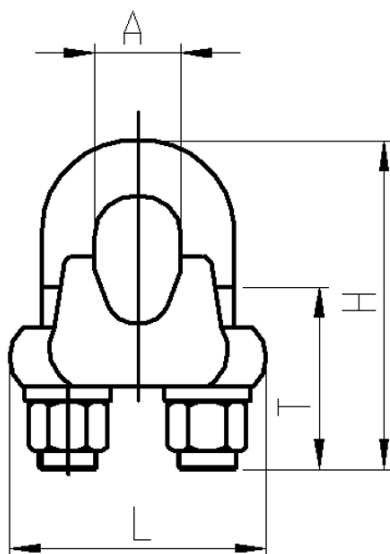


Tabela parametrów technicznych zacisku kabłąkowego wzmacnianego

Cecho Spółka z o.o.

ul. gen. Mieczysława Boruty-Spiechowicza 27, 43-300 Bielsko-Biała

Tel. +48 692 943 742, +48 507 651 274

biuro@cecho.pl

NIP: 9372710352, REGON: 369940616, KRS: 0000727115

Sąd Rejonowy w Bielsku-Białej, VIII Wydział Gospodarczy Krajowego Rejestru Sądowego Kapitał zakładowy 100 000 PLN

Rozmiar	Zalecana średnica liny [mm]	Min. ilość zacisków na petle [szt]	D [mm]	H [mm]	A [mm]	T [mm]	L [mm]	W [mm]	H [mm]	Masa kg/100szt
5	3,0 + 5,0	3	M 5	25	7	14	25	13	13	2,0
6,5	5,0 + 6,5	3	M 6	32	8	17	30	16	14	4,0
8	6,5 + 8,0	4	M 8	41	10	20	39	20	18	8,2
10	8,0 + 10,0	4	M 8	46	12	24	40	20	21	9,2
12	10,0 + 12,0	4	M 10	56	14	28	50	25	24	21,5
14	12,0 + 14,0	4	M 12	66	16	31	59	30	28	39,5
16	14,0 + 16,0	4	M 14	76	20	35	64	32	35	43,0
19	16,0 + 19,0	5	M 14	83	23	36	68	33	40	49,0
22	19,0 + 22,0	5	M 16	96	25	40	74	34	44	68,0
26	22,0 + 26,0	5	M 20	111	26	50	84	38	51	117,0
30	26,0 + 30,0	6	M 20	127	34	55	95	41	59	140,0
34	30,0 + 34,0	6	M 22	141	38	60	105	45	67	213,0
40	34,0 + 40,0	6	M 24	159	44	65	117	49	77	268,0