

Cecho Spółka z o.o.

ul. gen. Mieczysława Boruty-Spiechowicza 27, 43-300 Bielsko-Biała

Tel. +48 692 943 742, +48 507 651 274

biuro@cecho.pl

NIP: 9372710352, REGON: 369940616, KRS: 0000727115

Sąd Rejonowy w Bielsku-Białej, VIII Wydział Gospodarczy Krajowego Rejestru Sądowego Kapitał zakładowy 100 000 PLN

Dane aktualne na dzień: 16-05-2026 13:01

Link do produktu: <https://www.cecho.pl/wozek-jezdny-do-wciagnikow-z-napedem-wzn-p-362.html>

Wózek jezdny do wciągników z napędem WZN



Opis produktu

Wózek jezdny z napędem WZN

- znakowanie: symbol wyrobu, znak CE, symbol producenta, DOR, numer seryjny
- przeznaczony do podwieszania wciągników na dwuteowniku
- możliwość ustalenia szerokości wózka do określonej szerokości kształtownika
- poruszanie wózkiem następuje poprzez ciągnięcie łańcucha
- dokumenty: deklaracja zgodności, instrukcja użytkowania, świadectwo jakości 2.1

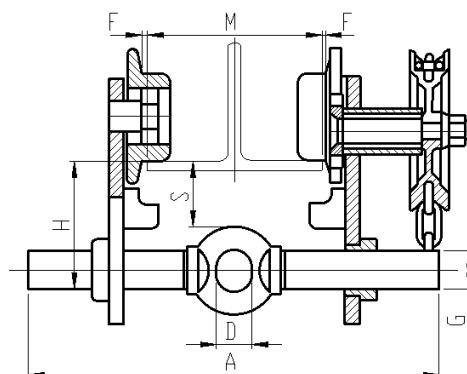
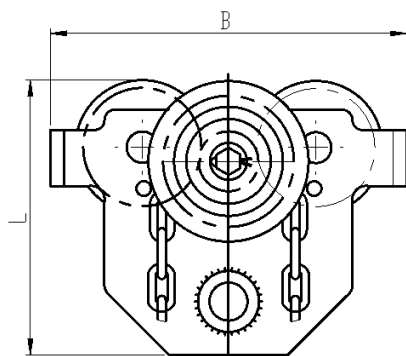


Tabela parametrów technicznych wózka jezdnego z napędem WZN

Cecho Spółka z o.o.

ul. gen. Mieczysława Boruty-Spiechowicza 27, 43-300 Bielsko-Biała

Tel. +48 692 943 742, +48 507 651 274

biuro@cecho.pl

NIP: 9372710352, REGON: 369940616, KRS: 0000727115

Sąd Rejonowy w Bielsku-Białej, VIII Wydział Gospodarczy Krajowego Rejestru Sądowego Kapitał zakładowy 100 000 PLN

TYP:	WZN 1	WZN -W 1	WZN 2	WZN -W 2	WZN 3	WZN -W 3	WZN 5	WZN -W 5	
Udźwig [kg]:	1 000	1 000	2 000	2 000	3 000	3 000	5 000	5 000	
Wysokość manewrowa łańcucha [m]:	2,5 – istniejąca możliwość przerobienia na dowolny wymiar								
Zalecana szerokość									
profilu [mm]:	M	50-220	160-305	66-220	160-305	74-220	160-305	90-220	160-305
Wymiary [mm]:	A	300	388	314	400	328	415	346	432
	B	245	245	276	376	335	335	377	377
	C	190	190	222	222	262	262	292	292
	D	30	30	40	40	46	46	52	52
	G	30	30	48	48	58	58	65	65
	H	95	95	106	106	121	121	136	136
	S	43	43	38	38	40	40	42	42
Masa [kg]:	13,0	16,5	18,5	29,0	37,5	42,5	40,0	48,0	