

Cecho Spółka z o.o.

ul. gen. Mieczysława Boruty-Spiechowicza 27, 43-300 Bielsko-Biała

Tel. +48 692 943 742, +48 507 651 274

biuro@cecho.pl

NIP: 9372710352, REGON: 369940616, KRS: 0000727115

Sąd Rejonowy w Bielsku-Białej, VIII Wydział Gospodarczy Krajowego Rejestru Sądowego Kapitał zakładowy 100 000 PLN

Dane aktualne na dzień: 05-06-2026 21:16

Link do produktu: <https://www.cecho.pl/wciagnik-lancuchowy-crl025-mini-p-413.html>

Wciągnik łańcuchowy CRL025 mini



Opis produktu

Wciągnik łańcuchowy CRL (mini)

- znakowanie: symbol wyrobu, znak CE, symbol producenta, DOR, długość robocza
- bardzo lekka i wygodna konstrukcja, obudowa aluminiowa, łańcuch cynkowany
- ergonomiczna rączka dźwigni
- standardowo 1,5 m długości łańcucha
- obrotowy hak w korpusie i ładunkowy
- dokumenty: deklaracja zgodności, instrukcja użytkownika, świadectwo jakości 2.1

Cecho Spółka z o.o.

ul. gen. Mieczysława Boruty-Spiechowicza 27, 43-300 Bielsko-Biała

Tel. +48 692 943 742, +48 507 651 274

biuro@cecho.pl

NIP: 9372710352, REGON: 369940616, KRS: 0000727115

Sąd Rejonowy w Bielsku-Białej, VIII Wydział Gospodarczy Krajowego Rejestru Sądowego Kapitał zakładowy 100 000 PLN

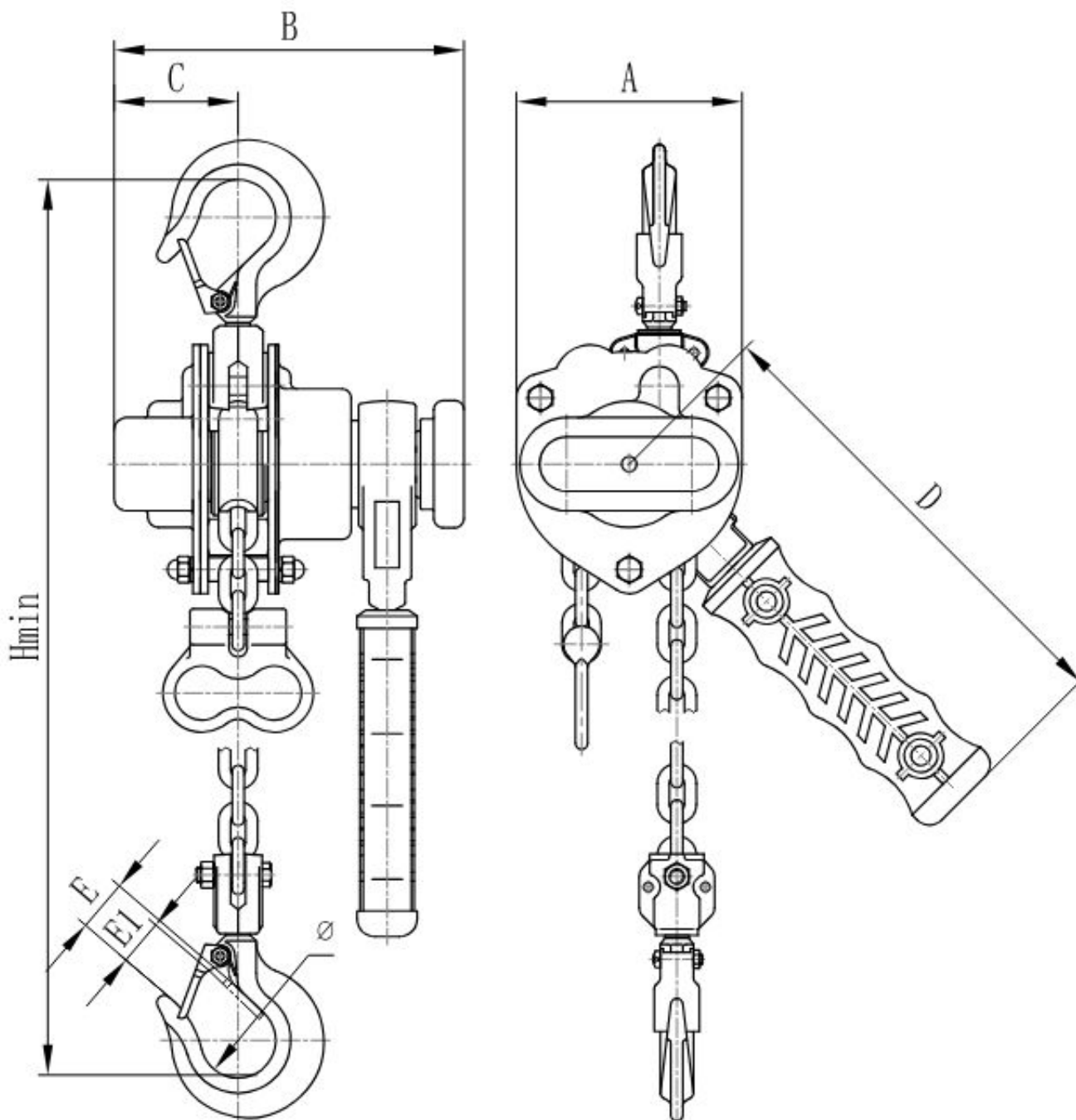


Tabela parametrów technicznych wciągника łańcuchowego CRL

Cecho Spółka z o.o.

ul. gen. Mieczysława Boruty-Spiechowicza 27, 43-300 Bielsko-Biała

Tel. +48 692 943 742, +48 507 651 274

biuro@cecho.pl

NIP: 9372710352, REGON: 369940616, KRS: 0000727115

Sąd Rejonowy w Bielsku-Białej, VIII Wydział Gospodarczy Krajowego Rejestru Sądowego Kapitał zakładowy 100 000 PLN

Model	CLR0,25mini	WLR0,5mini
Udźwig (kg)	250	500
Standardowa długość (m)	1,5	1,5
Minimalna wysokość (hak do haka) (mm)	215	255
Ilość linii łańcucha	1	1
Wymiar łańcucha (mm)	4 x 12	5 x 15
Wymiary (mm)		
A	75	90
B	116	135
C	41	51.5
D	157	180
E	18	24
E1	15.5	21
φ	25	32
Waga	2	3.5