

Cecho Spółka z o.o.

ul. gen. Mieczysława Boruty-Spiechowicza 27, 43-300 Bielsko-Biała

Tel. +48 692 943 742, +48 507 651 274

biuro@cecho.pl

NIP: 9372710352, REGON: 369940616, KRS: 0000727115

Sąd Rejonowy w Bielsku-Białej, VIII Wydział Gospodarczy Krajowego Rejestru Sądowego Kapitał zakładowy 100 000 PLN

Dane aktualne na dzień: 21-01-2022 13:15

Link do produktu: <https://www.cecho.pl/wciagnik-lancuchowy-cks-p-328.html>



Wciągnik łańcuchowy CKS

Opis produktu

Wciągnik łańcuchowy CKS (standard)

- znakowanie: symbol wyrobu, znak CE, symbol producenta, DOR, długość robocza
- lekka i wygodna konstrukcja
- ergonomiczna rączka dźwigni
- standardowo 1,5 m długości łańcucha
- możliwość wykonania z niestandardową długością łańcucha
- obrotowy hak w korpusie i ładunkowy
- dokumenty: deklaracja zgodności, instrukcja użytkowania, świadectwo jakości 2.1

Cecho Spółka z o.o.

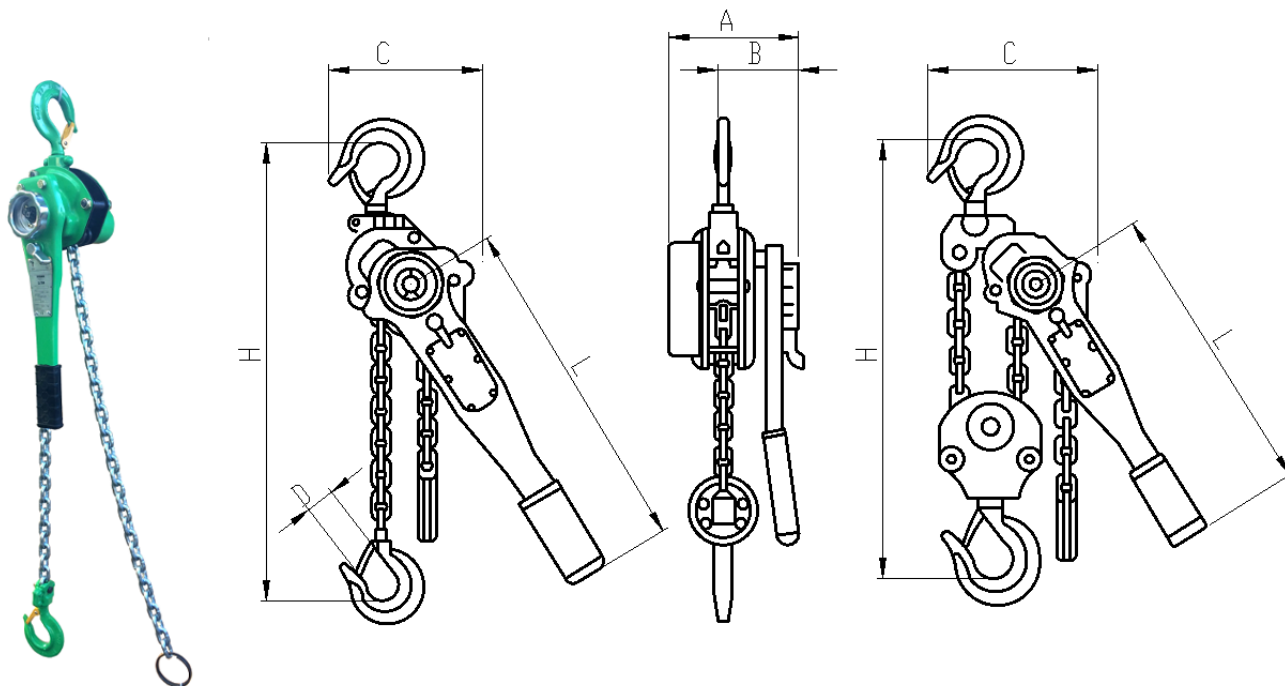
ul. gen. Mieczysława Boruty-Spiechowicza 27, 43-300 Bielsko-Biała

Tel. +48 692 943 742, +48 507 651 274

biuro@cecho.pl

NIP: 9372710352, REGON: 369940616, KRS: 0000727115

Sąd Rejonowy w Bielsku-Białej, VIII Wydział Gospodarczy Krajowego Rejestru Sądowego Kapitał zakładowy 100 000 PLN

**Tabela parametrów technicznych wciągacza łańcuchowego CKS**

TYP	WLL [t]	Wysokość podnoszenia [m]	Ilość ciągów łańcucha	Średnica łańcucha [mm]	Minimalna wysokość H [mm]	A mm	B mm	C mm	D mm	L mm	Masa [kg]
CKS 0,25	0,25	1	1	4	245	92	71	70	18	158	2,3
CKS 0,50	0,50	1,5	1	5	300	143	86	118	20	253	3,5
CKS 0,75	0,75	1,5	1	6	325	148	90	136	22	280	6,5
CKS 1,5	1,5	1,5	1	8	380	172	98	160	31	410	11
CKS 3,0	3	1,5	1	10	480	200	115	180	32	410	18,1
CKS 6,0	6	1,5	2	10	620	200	115	235	37	410	27,7
CKS 9,0	9	1,5	3	10	700	203	115	316	53	410	47