

## Cecho Spółka z o.o.

ul. gen. Mieczysława Boruty-Spiechowicza 27, 43-300 Bielsko-Biała

Tel. +48 692 943 742, +48 507 651 274

biuro@cecho.pl

NIP: 9372710352, REGON: 369940616, KRS: 0000727115

Sąd Rejonowy w Bielsku-Białej, VIII Wydział Gospodarczy Krajowego Rejestru Sądowego Kapitał zakładowy 100 000 PLN

Dane aktualne na dzień: 28-06-2026 05:32

Link do produktu: <https://www.cecho.pl/wciagarka-lancuchow-wlc-p-329.html>

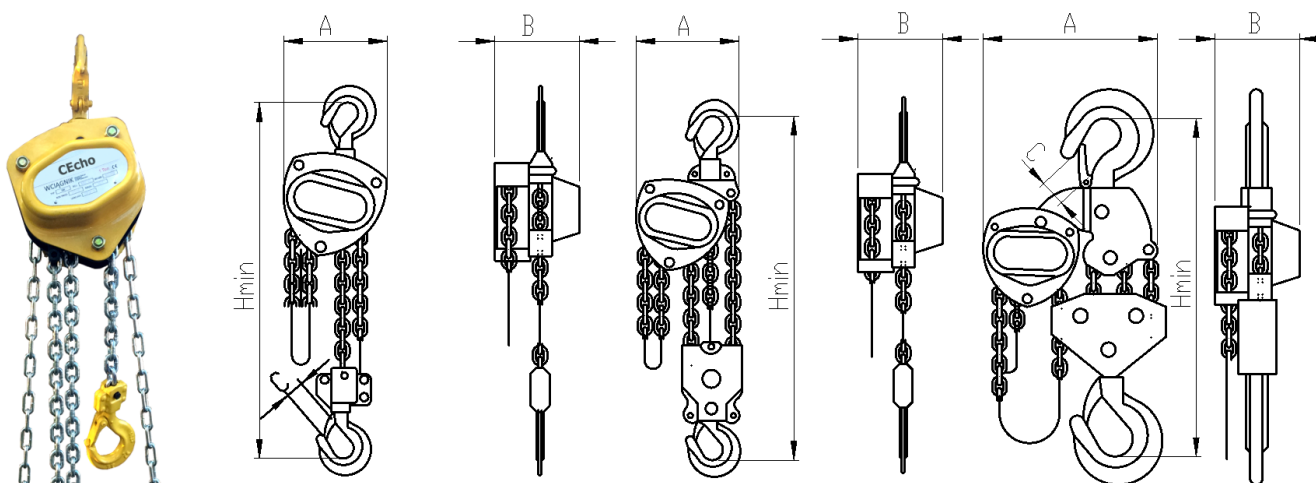


# Wciągarka łańcuchow WLC

## Opis produktu

### Wciągarka łańcuchowa WLC (standard)

- znakowanie: symbol wyrobu, znak CE, symbol producenta, DOR, długość robocza
- lekka i wygodna konstrukcja
- standardowo 3,0 m długości łańcucha
- możliwość wykonania z niestandardową długością łańcucha
- obrotowy hak w korpusie i ładunkowy
- dokumenty: deklaracja zgodności, instrukcja użytkownika, świadectwo jakości 2.1



### Tabela parametrów technicznych wciągarki łańcuchowej WLC

**Cecho Spółka z o.o.**

ul. gen. Mieczysława Boruty-Spiechowicza 27, 43-300 Bielsko-Biała

Tel. +48 692 943 742, +48 507 651 274

biuro@cecho.pl

NIP: 9372710352, REGON: 369940616, KRS: 0000727115

Sąd Rejonowy w Bielsku-Białej, VIII Wydział Gospodarczy Krajowego Rejestru Sądowego Kapitał zakładowy 100 000 PLN

Typ	DOR [t]	Wysokość podnoszenia [m]	Wysokość manewrowania [m]	Ilość ciągów łańcucha	Siła podnoszenia [N]	Średnica łańcucha [mm]	Minimalna wysokość H [mm]	A mm	B mm	C mm	Masa [kg]
WLC 0,5	0,5	3	3	1	231	6	270	131	127	21	9,1
WLC 1,0	1	3	3	1	309	6	317	140	158	23	11,3
WLC 2,0	2	3	3	1	360	8	414	161	187	27	17,8
WLC 3,0	3	3	3	2	340	8	465	161	199	36	24,1
WLC 5,0	5	3	3	2	414	10	636	186	253	42	41,1
WLC 10,0	10	3	3	4	414	10	798	207	398	64	9,5