

Cecho Spółka z o.o.

ul. gen. Mieczysława Boruty-Spiechowicza 27, 43-300 Bielsko-Biała

Tel. +48 692 943 742, +48 507 651 274

biuro@cecho.pl

NIP: 9372710352, REGON: 369940616, KRS: 0000727115

Sąd Rejonowy w Bielsku-Białej, VIII Wydział Gospodarczy Krajowego Rejestru Sądowego Kapitał zakładowy 100 000 PLN

Dane aktualne na dzień: 02-05-2026 06:09

Link do produktu: <https://www.cecho.pl/uchwyt-widlowy-do-pionowego-transportu-palet-z-recznym-wyważaniem-srodka-ciężkości-typ-upw-p-259.html>



Uchwyt widłowy do pionowego transportu palet z ręcznym wyważaniem środka ciężkości typ UPW

Opis produktu

Uchwyt widłowy do pionowego transportu palet z ręcznym wyważaniem środka ciężkości typ UPW

- znakowanie: znak CE, dopuszczalne obciążenie robocze, rozmiar
- dokumenty: deklaracja zgodności, świadectwo jakości 2.1
- do pionowego podnoszenia i transportu palet
- prosta konstrukcja

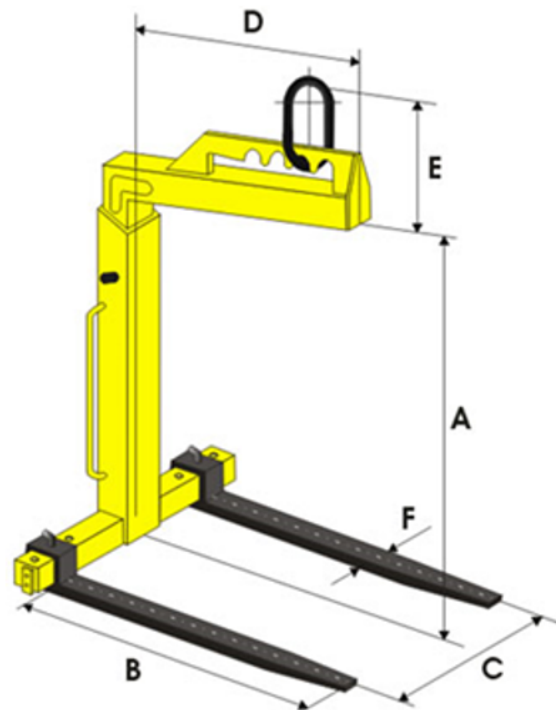
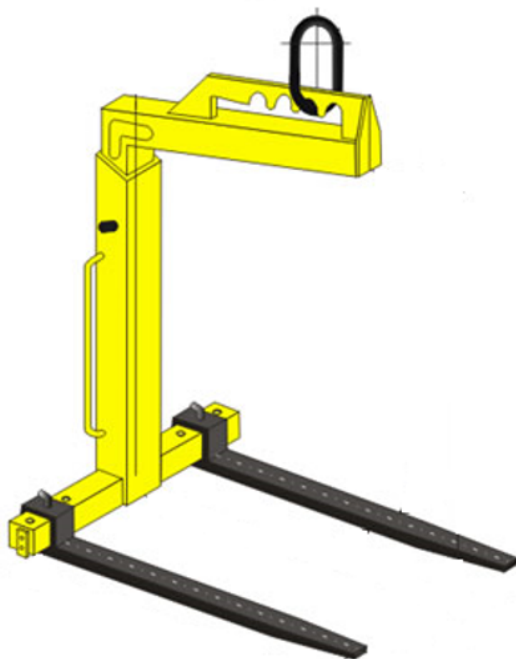


Tabela parametrów technicznych uchwytu widłowego do pionowego transportu palet z ręcznym wyważaniem

Cecho Spółka z o.o.

ul. gen. Mieczysława Boruty-Spiechowicza 27, 43-300 Bielsko-Biała

Tel. +48 692 943 742, +48 507 651 274

biuro@cecho.pl

NIP: 9372710352, REGON: 369940616, KRS: 0000727115

Sąd Rejonowy w Bielsku-Białej, VIII Wydział Gospodarczy Krajowego Rejestru Sądowego Kapitał zakładowy 100 000 PLN

środka ciężkości typ UPW

Typ	DOR [kg]	A		B [mm]	C [mm]	D [mm]	E [mm]	F [mm]	Masa [kg/szt.]
		min [mm]	max [mm]						
UPW – 1	1000	1100	– 1600	1080	250-525 800	715	250	100 x 30	136
UPW – 1,5	1500	1300	– 2000	1080	250-525 800	715	250	100 x 40	173
UPW – 2	2000	1300	– 2000	1090	280-530 780	715	285	120 x 40	200
UPW – 3	3000	1300	– 2000	1100	330-550 780	715	320	120 x 50	256