

**Cecho Spółka z o.o.**

ul. gen. Mieczysława Boruty-Spiechowicza 27, 43-300 Bielsko-Biała

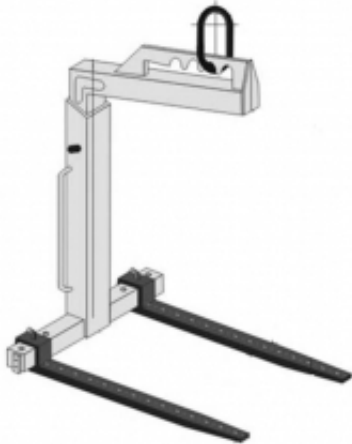
Tel. +48 692 943 742, +48 507 651 274

biuro@cecho.pl

NIP: 9372710352, REGON: 369940616, KRS: 0000727115

Sąd Rejonowy w Bielsku-Białej, VIII Wydział Gospodarczy Krajowego Rejestru Sądowego Kapitał zakładowy 100 000 PLN

Dane aktualne na dzień: 29-06-2026 13:25

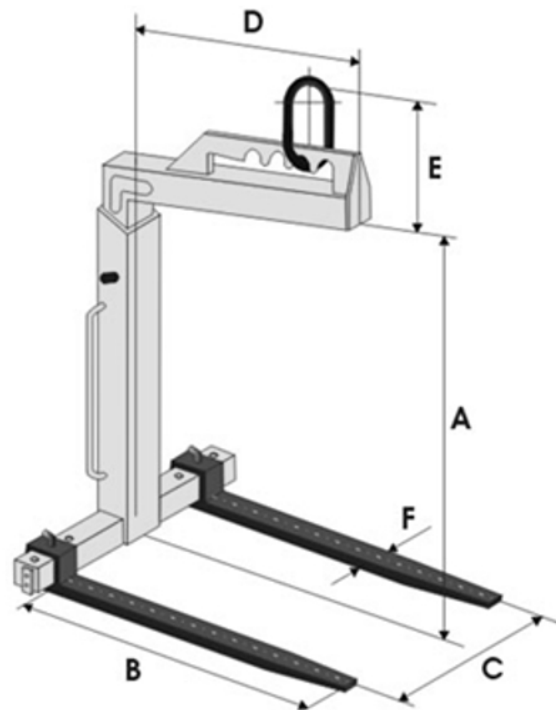
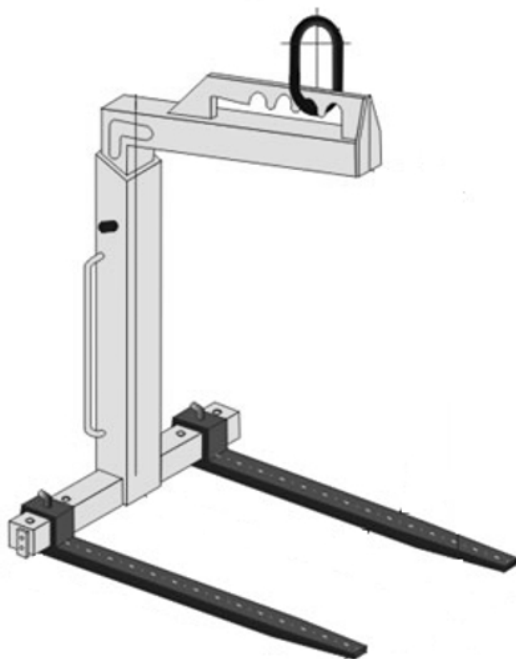
Link do produktu: <https://www.cecho.pl/uchwyt-widlowy-do-pionowego-transportu-palet-z-recznym-wyważaniem-środka-ciężkości-typ-muw-p-395.html>

## Uchwyt widłowy do pionowego transportu palet z ręcznym wyważaniem środka ciężkości typ MUW

### Opis produktu

Uchwyt widłowy do pionowego transportu palet z ręcznym wyważaniem środka ciężkości typ MUW

- znakowanie: znak CE, dopuszczalne obciążenie robocze, rozmiar
- dokumenty: deklaracja zgodności, świadectwo jakości 2.1
- do pionowego podnoszenia i transportu palet
- prosta konstrukcja



**Tabela parametrów technicznych uchwytu widłowego do pionowego transportu palet z ręcznym wyważaniem**

**Cecho Spółka z o.o.**

ul. gen. Mieczysława Boruty-Spiechowicza 27, 43-300 Bielsko-Biała

Tel. +48 692 943 742, +48 507 651 274

biuro@cecho.pl

NIP: 9372710352, REGON: 369940616, KRS: 0000727115

Sąd Rejonowy w Bielsku-Białej, VIII Wydział Gospodarczy Krajowego Rejestru Sądowego Kapitał zakładowy 100 000 PLN

**środka ciężkości typ MUW**

Typ	DOR [kg]	A [mm]	B [mm]	C [mm]	D [mm]	E [mm]	F [mm]	Masa [kg/szt.]
MUW 1,0	1000	1250-1750	980	250-880	720	255	100	140
MUW 1,5	1500	1250-1750	1080	250-880	720	255	100	172
MUW 2,0	2000	1250-1750	1180	250-880	720	290	120	198
MUW 3,0	3000	1300-2050	1000	450-880	720	315	120	240