

Cecho Spółka z o.o.

ul. gen. Mieczysława Boruty-Spiechowicza 27, 43-300 Bielsko-Biała

Tel. +48 692 943 742, +48 507 651 274

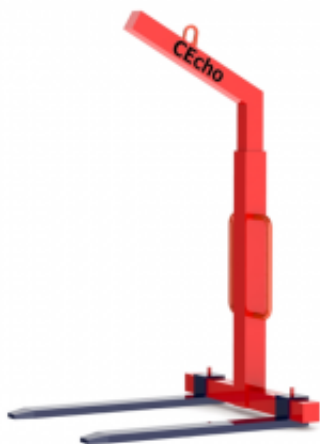
biuro@cecho.pl

NIP: 9372710352, REGON: 369940616, KRS: 0000727115

Sąd Rejonowy w Bielsku-Białej, VIII Wydział Gospodarczy Krajowego Rejestru Sądowego Kapitał zakładowy 100 000 PLN

Dane aktualne na dzień: 20-04-2026 13:55

Link do produktu: <https://www.cecho.pl/uchwyt-widlowy-automatyczny-auw-p-339.html>

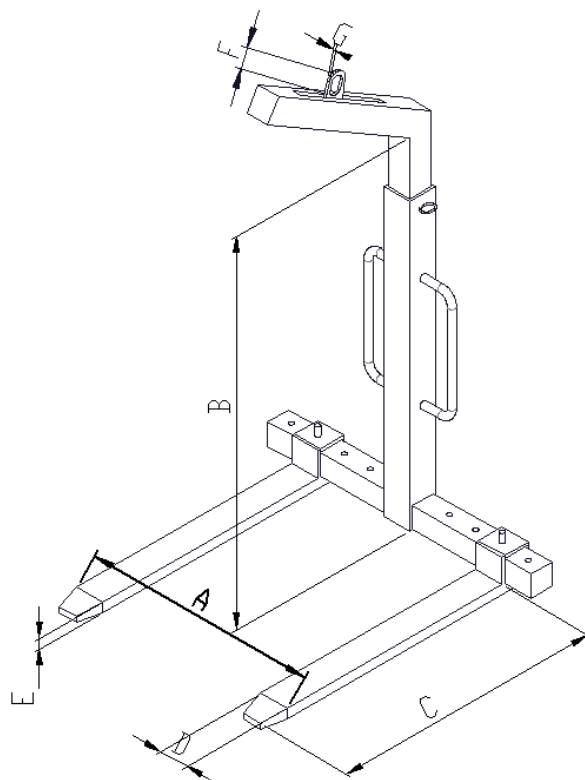
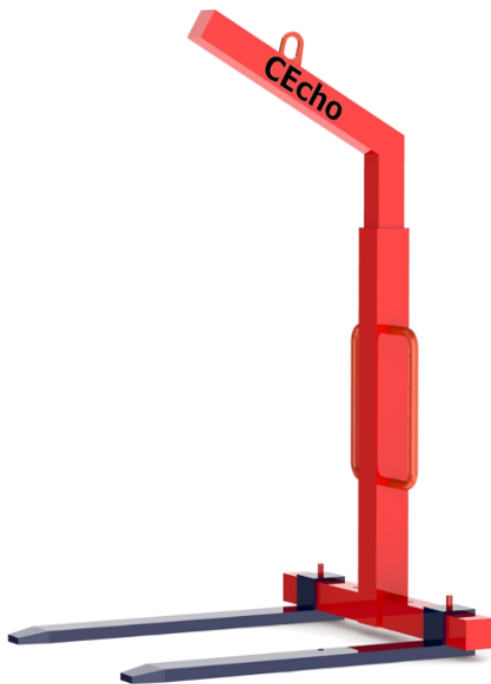


Uchwyt widłowy automatyczny AUW

Opis produktu

Uchwyt widłowy automatyczny AUW

- znakowanie: symbol wyrobu, znak CE, symbol producenta,
- zwiększona odporność na ścieranie a tym samym dłuższa żywotność.
- komponenty malowane proszkowo



Cecho Spółka z o.o.

ul. gen. Mieczysława Boruty-Spiechowicza 27, 43-300 Bielsko-Biała

Tel. +48 692 943 742, +48 507 651 274

biuro@cecho.pl

NIP: 9372710352, REGON: 369940616, KRS: 0000727115

Sąd Rejonowy w Bielsku-Białej, VIII Wydział Gospodarczy Krajowego Rejestru Sądowego Kapitał zakładowy 100 000 PLN

Tabela parametrów technicznych uchwytu widłowego automatycznego AUW

Typ	DOR [t]	A [mm]	B [mm]	C [mm]	D [mm]	E [mm]	F [mm]	G [mm]	Masa [kg/szt.]
AUW 1,0	1,0	350 – 900	1100 – 1600	1000	100	30	100	27	140
AUW 1,5	1,5	350 – 900	1300 – 2000	1000	100	40	100	27	165
AUW 2,0	2,0	400 – 900	1300 – 2000	1000	120	40	115	32	220
AUW 3,0	3,0	450 – 900	1300 – 2000	1000	120	50	-	-	-
AUW 5,0	5,0	500 – 1000	1300 – 2000	1000	150	60	-	-	-