

Link do produktu: <https://www.cecho.pl/uchwyt-szczekowy-do-podnoszenia-kraweznikow-i-bloczkow-betonowych-typ-ubk-200-p-253.html>

Uchwyt szczękowy do podnoszenia krawężników i bloczków betonowych typ UBK-200



Opis produktu

Uchwyt szczękowy do podnoszenia krawężników i bloczków betonowych typ UBK-200

Uchwyt szczękowy do podnoszenia krawężników i bloczków betonowych to niezastąpione narzędzie w budownictwie, pozwalające na bezpieczny i efektywny transport ciężkich elementów betonowych. Dzięki solidnej konstrukcji i przemyślanemu mechanizmowi zaciskowemu, uchwyty te znajdują szerokie zastosowanie na placach budowy oraz w zakładach prefabrykacji. Są idealnym wyborem do precyzyjnego ustawiania krawężników, bloczków betonowych i innych elementów prefabrykowanych.

Charakterystyka uchwytów szczękowych

Uchwyty szczękowe wyróżniają się prostą, ale skuteczną budową, która gwarantuje niezawodność podczas pracy. Mechanizm zaciskowy zapewnia stabilny chwyt transportowanego elementu, co minimalizuje ryzyko jego uszkodzenia lub upuszczenia. Niektóre modele posiadają dodatkowe gumowe okładziny, które chronią betonowe powierzchnie przed zarysowaniami.

Dzięki możliwości zastosowania zarówno w ręcznym, jak i maszynowym przenoszeniu, uchwyty szczękowe są niezwykle wszechstronne. Wykonane z wysokiej jakości stali, są odporne na uszkodzenia mechaniczne oraz intensywne użytkowanie. Posiadają oczka do montowania dwucięgnowego zawiesia, co dodatkowo zwiększa ich funkcjonalność.

Oznakowanie uchwytów, takie jak znak CE, dopuszczalne obciążenie robocze czy rozmiar, pozwala na łatwą identyfikację parametrów technicznych i dopasowanie do specyfiki zadania. Do każdego modelu dołączane są niezbędne dokumenty, w tym deklaracja zgodności oraz świadectwo jakości 2.1.

Zalety stosowania uchwytów szczękowych

Jednym z kluczowych atutów uchwytów szczękowych jest bezpieczeństwo pracy. Stabilny chwyt eliminuje ryzyko upuszczenia transportowanych elementów, co jest szczególnie istotne w przypadku ciężkich prefabrykatów. Dodatkowo, gumowe okładziny szczęk chronią powierzchnię betonu przed uszkodzeniami.

Efektywność to kolejna zaleta - uchwyty umożliwiają szybkie przenoszenie i precyzyjne ustawianie prefabrykatów, co znacząco przyspiesza prace budowlane. Ich wszechstronność sprawia, że mogą być stosowane z różnymi rodzajami elementów betonowych, niezależnie od ich rozmiaru i kształtu.

Trwałość uchwytów szczękowych to cecha, która zapewnia ich długotrwałe użytkowanie. Wytrzymałe materiały, z których są wykonane, oraz solidna konstrukcja pozwalają na intensywną eksploatację w wymagających warunkach placu budowy.

- znakowanie: znak CE, dopuszczalne obciążenie robocze, rozmiar
- dokumenty: deklaracja zgodności, świadectwo jakości 2.1
- do podnoszenia ręcznego lub za pomocą zawiesia bloczków betonowych lub krawężników
- posiada oczka do montowania dwucięgnowego zawiesia

Cecho Spółka z o.o.

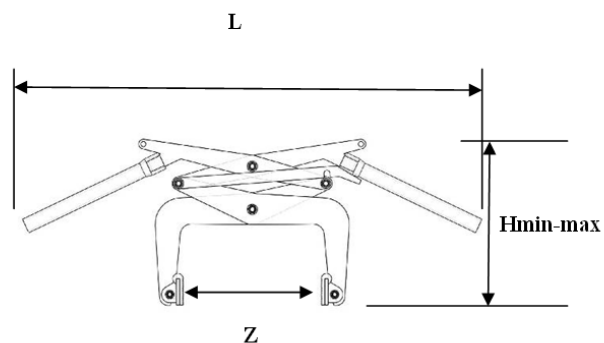
ul. gen. Mieczysława Boruty-Spiechowicza 27, 43-300 Bielsko-Biała

Tel. +48 692 943 742, +48 507 651 274

biuro@cecho.pl

NIP: 9372710352, REGON: 369940616, KRS: 0000727115

Sąd Rejonowy w Bielsku-Białej, VIII Wydział Gospodarczy Krajowego Rejestru Sądowego Kapitał zakładowy 100 000 PLN

**Tabela parametrów technicznych uchwyty szczękowego do przenoszenia krawężników i bloczków betonowych typ UBK-200**

Typ	DOR [kg]	Z [mm]	H min [mm]	H max [mm]	L [mm]	Masa [kg/szt.]
UBK-200	200	100 - 300	380	730	1050	11,60

oziomej typ BK