

**Cecho Spółka z o.o.**

ul. gen. Mieczysława Boruty-Spiechowicza 27, 43-300 Bielsko-Biała

Tel. +48 692 943 742, +48 507 651 274

biuro@cecho.pl

NIP: 9372710352, REGON: 369940616, KRS: 0000727115

Sąd Rejonowy w Bielsku-Białej, VIII Wydział Gospodarczy Krajowego Rejestru Sądowego Kapitał zakładowy 100 000 PLN

---

Dane aktualne na dzień: 05-07-2026 01:54

Link do produktu: <https://www.cecho.pl/uchwyt-szczekowy-do-ceownikow-typ-uc-p-236.html>



## Uchwyt szczękowy do ceowników typ UC

### Opis produktu

#### Uchwyt szczękowy do ceowników typ UC

- znakowanie: znak CE, dopuszczalne obciążenie robocze, rozmiar
- dokumenty: deklaracja zgodności, świadectwo jakości 2.1
- do przenoszenia i transportu ceowników
- przy użyciu dwóch należy zastosować trawersę

**Cecho Spółka z o.o.**

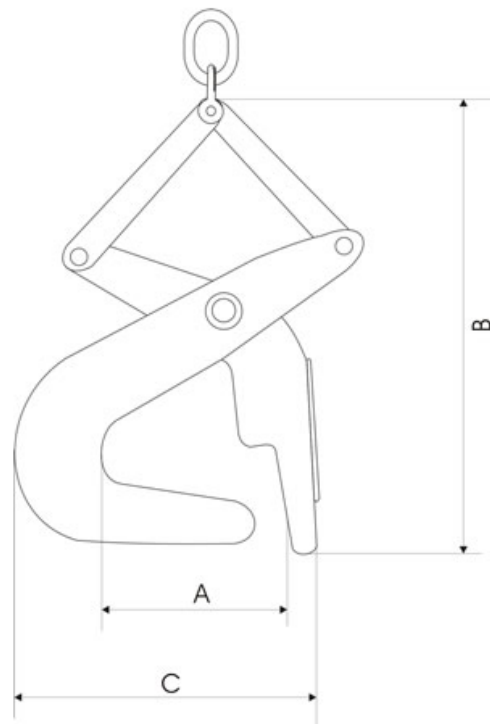
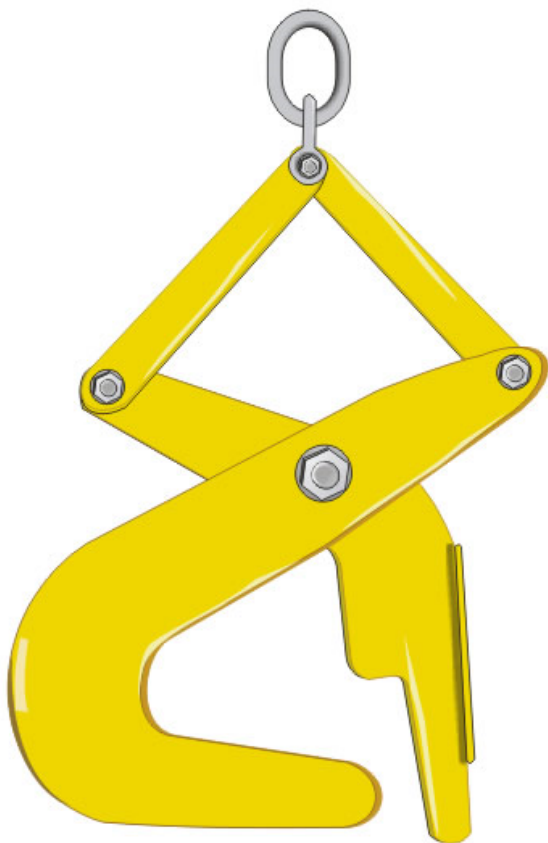
ul. gen. Mieczysława Boruty-Spiechowicza 27, 43-300 Bielsko-Biała

Tel. +48 692 943 742, +48 507 651 274

biuro@cecho.pl

NIP: 9372710352, REGON: 369940616, KRS: 0000727115

Sąd Rejonowy w Bielsku-Białej, VIII Wydział Gospodarczy Krajowego Rejestru Sądowego Kapitał zakładowy 100 000 PLN

**Tabela parametrów technicznych uchwytu szczękowego do ceowników typ UC**

Typ	DOR (kg)	A (mm)	B (mm)	C (mm)	Masa (kg/szt.)
UC - 1,5	1500	60	490	186	8,8
UC - 3	3000	100	710	400	21,0