

Cecho Spółka z o.o.

ul. gen. Mieczysława Boruty-Spiechowicza 27, 43-300 Bielsko-Biała

Tel. +48 692 943 742, +48 507 651 274

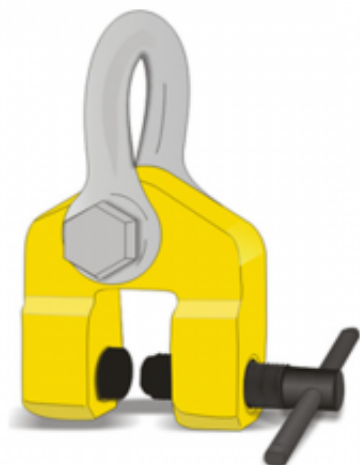
biuro@cecho.pl

NIP: 9372710352, REGON: 369940616, KRS: 0000727115

Sąd Rejonowy w Bielsku-Białej, VIII Wydział Gospodarczy Krajowego Rejestru Sądowego Kapitał zakładowy 100 000 PLN

Dane aktualne na dzień: 28-06-2026 05:32

Link do produktu: <https://www.cecho.pl/uchwyt-srubowy-typ-us-p-230.html>



Uchwyt śrubowy typ US

Opis produktu

Uchwyt śrubowy typ US

- znakowanie: znak CE, dopuszczalne obciążenie robocze, rozmiar
- dokumenty: deklaracja zgodności, świadectwo jakości 2.1
- do podnoszenia, ciągnięcia, obracania elementów konstrukcji stalowych oraz blach
- posiada szklę
- kierunek podnoszenia jest prostopadły do zamka śrubowego

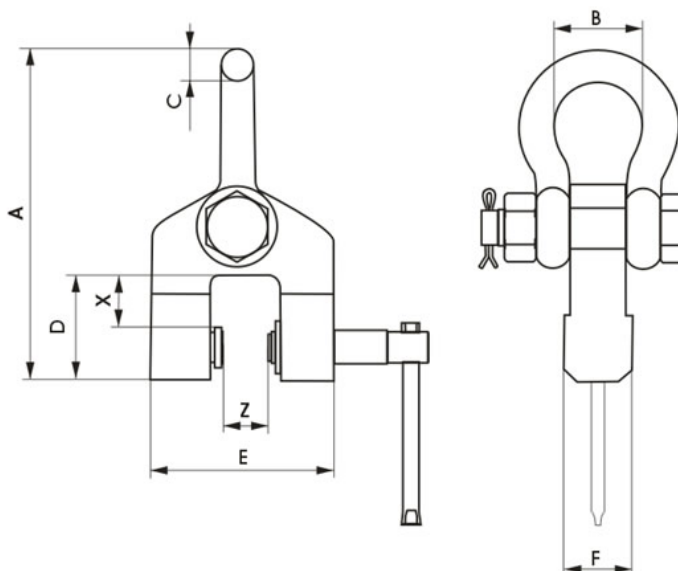
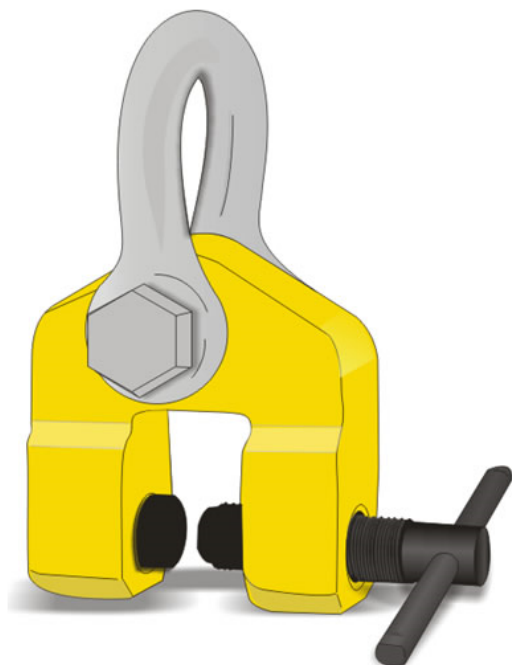


Tabela parametrów technicznych uchwytu śrubowego typ US

Cecho Spółka z o.o.

ul. gen. Mieczysława Boruty-Spiechowicza 27, 43-300 Bielsko-Biała

Tel. +48 692 943 742, +48 507 651 274

biuro@cecho.pl

NIP: 9372710352, REGON: 369940616, KRS: 0000727115

Sąd Rejonowy w Bielsku-Białej, VIII Wydział Gospodarczy Krajowego Rejestru Sądowego Kapitał zakładowy 100 000 PLN

Typ	DOR [kg]	Zakres Z [mm]	A [mm]	B [mm]	C [mm]	D [mm]	E [mm]	F [mm]	X [mm]	Masa [kg/szt.]
US - 1,5	1500	0 - 32	255	65	26	75	130	44	40	7,0
US - 3,0	3000	0 - 50	290	74	30	85	170	50	40	11,0
US - 5,0	5000	0 - 80	470	130	50	135	225	72	50	27,0