

Cecho Spółka z o.o.

ul. gen. Mieczysława Boruty-Spiechowicza 27, 43-300 Bielsko-Biała

Tel. +48 692 943 742, +48 507 651 274

biuro@cecho.pl

NIP: 9372710352, REGON: 369940616, KRS: 0000727115

Sąd Rejonowy w Bielsku-Białej, VIII Wydział Gospodarczy Krajowego Rejestru Sądowego Kapitał zakładowy 100 000 PLN

Dane aktualne na dzień: 02-06-2026 20:07

Link do produktu: <https://www.cecho.pl/uchwyt-srubowy-do-pionowego-i-pozimego-podnoszenia-i-przenoszenia-roznych-konstrukcji-stalowych-cud-p-414.html>

Uchwyt śrubowy do pionowego i poziomego podnoszenia i przenoszenia różnych konstrukcji stalowych CUD

Opis produktu

Uchwyt śrubowy do pionowego i poziomego podnoszenia CUD

- znakowanie: symbol wyrobu, znak CE, symbol producenta,
- Maksymalna twardość blachy - 25HRC
- komponenty malowane proszkowo
- dokumenty: deklaracja zgodności, instrukcja użytkownika, świadectwo jakości 2.1
- uniwersalny zacisk śrubowy do pionowego i poziomego podnoszenia i przenoszenia różnych konstrukcji stalowych

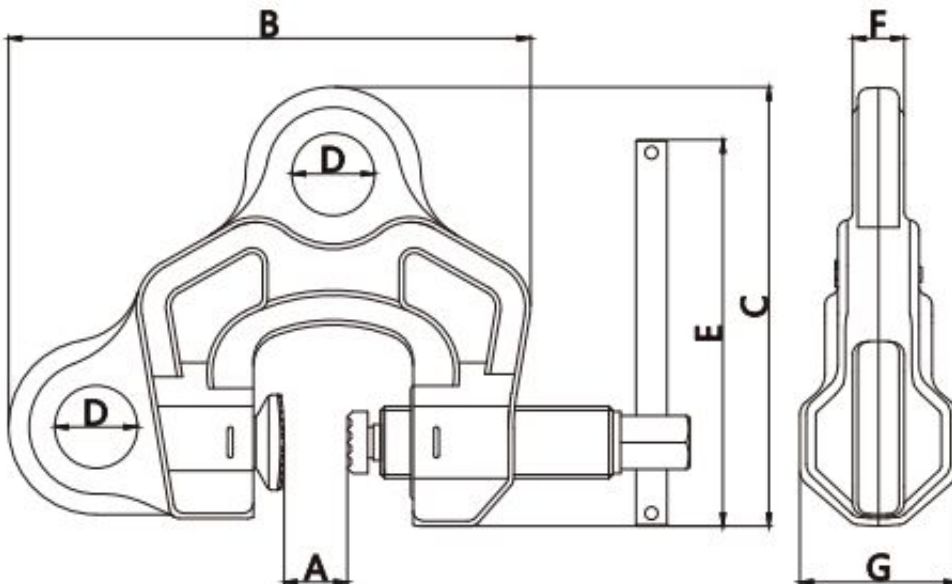


Tabela parametrów technicznych uchwytu śrubowego do podnoszenia CUD

Cecho Spółka z o.o.

ul. gen. Mieczysława Boruty-Spiechowicza 27, 43-300 Bielsko-Biała

Tel. +48 692 943 742, +48 507 651 274

biuro@cecho.pl

NIP: 9372710352, REGON: 369940616, KRS: 0000727115

Sąd Rejonowy w Bielsku-Białej, VIII Wydział Gospodarczy Krajowego Rejestru Sądowego Kapitał zakładowy 100 000 PLN

Typ	DOR [t]	Zakres prac [mm]	Wymiary [mm]						Masa [kg]
			B	C	D	E	F	G	
CUD1,0	1	0-40	203	170	32	150	20	61	4.3
CUD2,0	2	0-40	226	190	36	150	25	76	8.2
CUD3,2	3.2	5-40	250	205	45	200	31	86	10