

Link do produktu: <https://www.cecho.pl/uchwyt-samozaciskowy-do-przenoszenia-dwuteownikow-typ-upd-p-381.html>

Uchwyt samozaciskowy do przenoszenia dwuteowników typ UPD



Opis produktu

Uchwyt samozaciskowy do przenoszenia dwuteowników typ UPD

- znakowanie: znak CE, dopuszczalne obciążenie robocze, rozmiar
- dokumenty: deklaracja zgodności, świadectwo jakości 2.1
- do przenoszenia kształtowników
- posiada szczęki ze stali hartowanej
- wysokie bezpieczeństwo

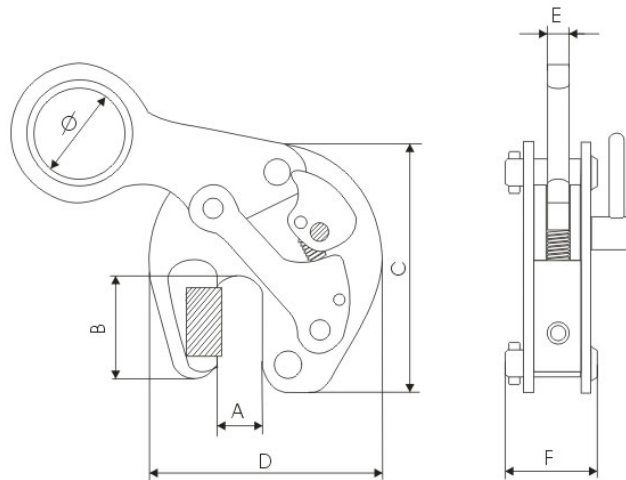


Tabela parametrów technicznych uchwytu samozaciskowego do przenoszenia dwuteowników typ UPD