

Cecho Spółka z o.o.

ul. gen. Mieczysława Boruty-Spiechowicza 27, 43-300 Bielsko-Biała

Tel. +48 692 943 742, +48 507 651 274

biuro@cecho.pl

NIP: 9372710352, REGON: 369940616, KRS: 0000727115

Sąd Rejonowy w Bielsku-Białej, VIII Wydział Gospodarczy Krajowego Rejestru Sądowego Kapitał zakładowy 100 000 PLN

Dane aktualne na dzień: 13-05-2026 00:37

Link do produktu: <https://www.cecho.pl/uchwyt-przegubowy-do-przenoszenia-blach-w-pionie-typ-upx-wykonanie-lekkie-p-217.html>



Uchwyt przegubowy do przenoszenia blach w pionie typ UPX- wykonanie lekkie

Opis produktu

Uchwyt przegubowy do przenoszenia blach w pionie typ UPX- wykonanie lekkie

- znakowanie: znak CE, dopuszczalne obciążenie robocze, rozmiar
- dokumenty: deklaracja zgodności, świadectwo jakości 2.1
- gwarantuje bezpieczny transport pojedynczych blach w pionie wraz z możliwością zginanie się w dwóch płaszczyznach
- zmniejszenie DOR o 50% gwarantuje kąt nachylenia przegubu o 90°
- należy stosować do blach o twardości poniżej 20 HRC

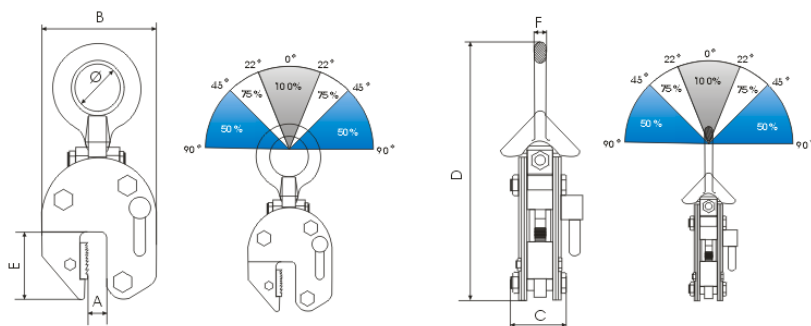
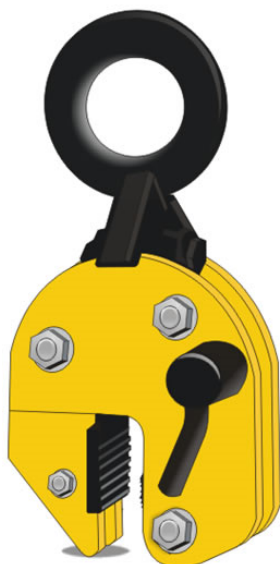


Tabela parametrów technicznych uchwytu przegubowego do przenoszenia blach w pionie typu UPX- wykonanie lekkie

Cecho Spółka z o.o.

ul. gen. Mieczysława Boruty-Spiechowicza 27, 43-300 Bielsko-Biała

Tel. +48 692 943 742, +48 507 651 274

biuro@cecho.pl

NIP: 9372710352, REGON: 369940616, KRS: 0000727115

Sąd Rejonowy w Bielsku-Białej, VIII Wydział Gospodarczy Krajowego Rejestru Sądowego Kapitał zakładowy 100 000 PLN

Typ	DOR [kg]	A [mm]	B [mm]	C [mm]	D [mm]	E [mm]	F [mm]	Ø [mm]	Masa [kg/szt.]
UPX-1	1000	2-20	128	70	min- max-	70	12	50	4,3
UPX-2	2000	3-32	195	100	min- max-	98	20	80	12,5
UPX-3	3000	3-32	195	100	min- max-	98	22	80	13,0