

Cecho Spółka z o.o.

ul. gen. Mieczysława Boruty-Spiechowicza 27, 43-300 Bielsko-Biała

Tel. +48 692 943 742, +48 507 651 274

biuro@cecho.pl

NIP: 9372710352, REGON: 369940616, KRS: 0000727115

Sąd Rejonowy w Bielsku-Białej, VIII Wydział Gospodarczy Krajowego Rejestru Sądowego Kapitał zakładowy 100 000 PLN

Dane aktualne na dzień: 28-06-2026 05:34

Link do produktu: <https://www.cecho.pl/uchwyt-magnetyczny-pma-p-184.html>

Uchwyt magnetyczny PMA



Opis produktu

Uchwyt magnetyczny PMA

- spełnia wymagania aktualnej dyrektywy maszynowej, oraz normy zharmonizowanej PN-EN 12100 T1i T2
- znakowanie: znak CE, dopuszczalne obciążenie robocze, rozmiar
- komponenty malowane proszkowo
- dokumenty: deklaracja zgodności, świadectwo jakości 2.1
- zbudowany z magnesów neodymowych
- prosty i szybki montaż do urządzeń podnoszących
- sprzęt wysokiej jakości
- współczynnik bezpieczeństwa 3,2

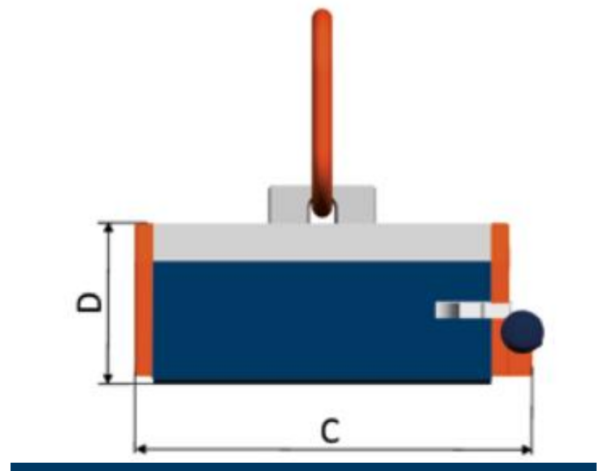
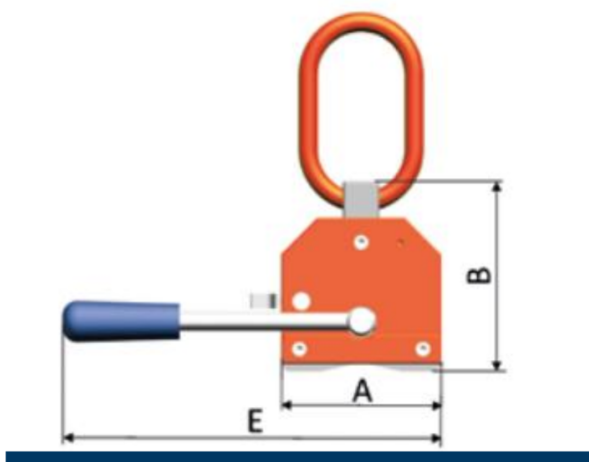


Tabela parametrów technicznych uchwytu magnetycznego PMA

Cecho Spółka z o.o.

ul. gen. Mieczysława Boruty-Spiechowicza 27, 43-300 Bielsko-Biała

Tel. +48 692 943 742, +48 507 651 274

biuro@cecho.pl

NIP: 9372710352, REGON: 369940616, KRS: 0000727115

Sąd Rejonowy w Bielsku-Białej, VIII Wydział Gospodarczy Krajowego Rejestru Sądowego Kapitał zakładowy 100 000 PLN

Typ	A [mm]	B [mm]	C [mm]	D [mm]	E [mm]	Masa [kg/szt.]
PMA 150	85.00	110.00	155.00	85.00	190.00	7.00
PMA 300	85.00	110.00	195.00	85.00	190.00	9,00
PMA 500	110.00	130.00	260.00	105.00	250.00	17.00
PMA 1000	130.00	175.00	320.00	135.00	275.00	40.00
PMA 2000	205.00	230.00	450.00	180.00	510.00	112.00