

Link do produktu: <https://www.cecho.pl/uchwyty-do-transportu-rur-i-prętów-tym-usr-x-p-247.html>



Uchwyt do transportu rur i prętów tym USR-X

Opis produktu

Uchwyt do podnoszenia rur i prętów typ USR-X

- znakowanie: znak CE, dopuszczalne obciążenie robocze, rozmiar
- dokumenty: deklaracja zgodności, świadectwo jakości 2.1
- do podnoszenia i transportu okrągłych elementów- rur i prętów
- stosowany razem z trawersą w przypadku długich elementów

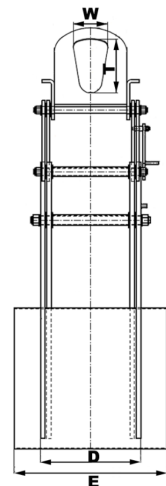
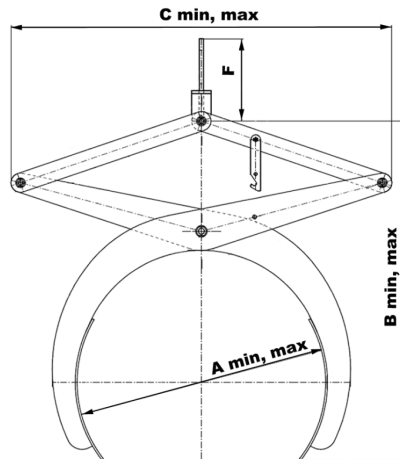


Tabela parametrów technicznych uchwytu do transportu rur i prętów typ USR-X

Cecho Spółka z o.o.

ul. gen. Mieczysława Boruty-Spiechowicza 27, 43-300 Bielsko-Biała

Tel. +48 692 943 742, +48 507 651 274

biuro@cecho.pl

NIP: 9372710352, REGON: 369940616, KRS: 0000727115

Sąd Rejonowy w Bielsku-Białej, VIII Wydział Gospodarczy Krajowego Rejestru Sądowego Kapitał zakładowy 100 000 PLN

Typ	A min/max (mm)	B min/max (mm)	C min/max (mm)	D (mm)	E (mm)	F (mm)	G (mm)	H (mm)	Masa (kg)
USR-X 1230	230 - 450	520 - 1000	570 - 680	260	400	210	140	90	42
USR-X 1400	400 - 650	730 - 1400	850 - 990	260	400	210	140	90	64
USR-X 1 600	600 - 950	1450 - 1800	1200 - 1350	260	400	210	140	90	93
USR-X 2230	230 - 450	625 - 1115	580 - 680	330	500	240	150	100	72
USR-X 2400	400 - 650	740 - 1450	890 - 1010	330	500	240	150	100	110
USR-X 2600	600 - 900	1280 - 1700	1235 - 1410	330	500	240	150	100	162
USR-X 3230	230 - 450	520 - 880	590 - 690	300	520	250	150	100	95
USR-X 3400	400 - 650	670 - 1210	690 - 1010	300	520	250	150	100	144