

Cecho Spółka z o.o.

ul. gen. Mieczysława Boruty-Spiechowicza 27, 43-300 Bielsko-Biała

Tel. +48 692 943 742, +48 507 651 274

biuro@cecho.pl

NIP: 9372710352, REGON: 369940616, KRS: 0000727115

Sąd Rejonowy w Bielsku-Białej, VIII Wydział Gospodarczy Krajowego Rejestru Sądowego Kapitał zakładowy 100 000 PLN

Dane aktualne na dzień: 28-06-2026 05:39

Link do produktu: <https://www.cecho.pl/uchwyty-do-przenoszenia-dwuteownikow-z-blokada-typ-updx-p-234.html>



Uchwyt do przenoszenia dwuteowników z blokadą typ UPDX

Opis produktu

Uchwyt do przenoszenia dwuteowników z blokadą typ UPDX

- znakowanie: znak CE, dopuszczalne obciążenie robocze, rozmiar
- dokumenty: deklaracja zgodności, świadectwo jakości 2.1
- do przenoszenia kształtowników
- posiada blokadę

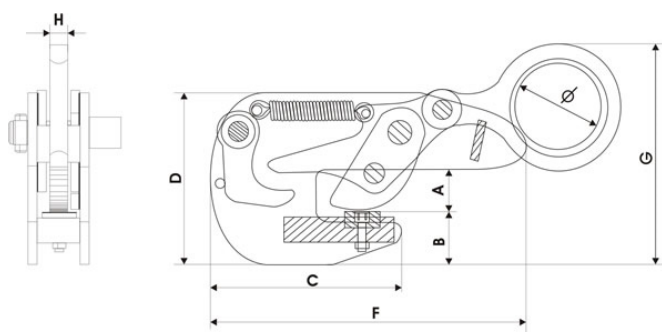


Tabela parametrów technicznych uchwytu do przenoszenia dwuteowników z blokadą typ UPDX

Model	A	B	C	D	F	G	H
UPDX1	100	120	150	180	200	250	30
UPDX2	150	180	220	250	280	350	40
UPDX3	200	240	300	350	400	500	50