

Link do produktu: <https://www.cecho.pl/uchwyt-do-przenoszenia-blach-w-pionie-typ-up-wykonanie-ciezkie-p-216.html>



Uchwyt do przenoszenia blach w pionie typ UP- wykonanie ciężkie

Opis produktu

Uchwyt do przenoszenia blach w pionie typ UP- wykonanie ciężkie

- znakowanie: znak CE, dopuszczalne obciążenie robocze, rozmiar
- dokumenty: deklaracja zgodności, świadectwo jakości 2.1
- bezpieczeństwo transportu pojedynczych blach w pionie z możliwością zginania się w jednej płaszczyźnie
- posiada szczęki oraz zamek ze stali hartowanej
- przy zastosowaniu dwóch uchwytów lub więcej należy używać jednocześnie razem z trawersą
- współpracuje z zawieszem jednocięgnowym łańcuchowym lub linowym
- stosować do blach o twardości poniżej 20 HRC

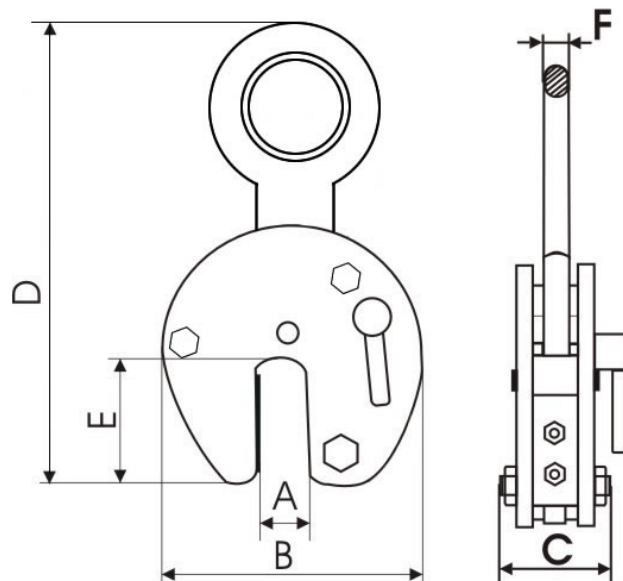


Tabela parametrów technicznych uchwytu do przenoszenia blach w pionie typ UP- wykonanie ciężkie

