

## Cecho Spółka z o.o.

ul. gen. Mieczysława Boruty-Spiechowicza 27, 43-300 Bielsko-Biała

Tel. +48 692 943 742, +48 507 651 274

biuro@cecho.pl

NIP: 9372710352, REGON: 369940616, KRS: 0000727115

Sąd Rejonowy w Bielsku-Białej, VIII Wydział Gospodarczy Krajowego Rejestru Sądowego Kapitał zakładowy 100 000 PLN

Dane aktualne na dzień: 29-06-2026 21:49

Link do produktu: <https://www.cecho.pl/uchwyt-do-pozimego-podnoszenia-i-przemieszczania-blich-stalowych-hxw-v-p-202.html>

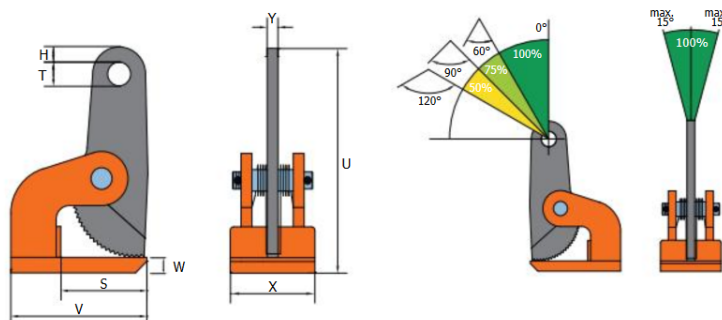


## Uchwyt do poziomego podnoszenia i przemieszczania blach stalowych HXW-V

### Opis produktu

#### Uchwyt do poziomego podnoszenia blach stalowych HXW-V

- znakowanie: symbol wyrobu, znak CE, symbol producenta,
- zwiększona odporność na ścieranie a tym samym dłuższa żywotność.
- komponenty malowane proszkowo
- dokumenty: deklaracja zgodności, instrukcja użytkowania, świadectwo jakości 2.1, świadectwo jakości 3.1
- uchwyty poziome HXW-V muszą być zawsze używane w parach (lub ich wielokrotnościach)
- dostępne są uchwyty o pojemności od 1- 6 kg na parę



#### Tabela parametrów technicznych uchwytu do podnoszenia HXW-V

**Cecho Spółka z o.o.**

ul. gen. Mieczysława Boruty-Spiechowicza 27, 43-300 Bielsko-Biała

Tel. +48 692 943 742, +48 507 651 274

biuro@cecho.pl

NIP: 9372710352, REGON: 369940616, KRS: 0000727115

Sąd Rejonowy w Bielsku-Białej, VIII Wydział Gospodarczy Krajowego Rejestru Sądowego Kapitał zakładowy 100 000 PLN

Typ	DOR /para [kg]	R [mm]	V [mm]	S [mm]	W [mm]	T [mm]	H [mm]	U [mm]	X [mm]	Y [mm]	Masa [kg/szt.]
HXW-V 1 t	1000	0-35	140	99	10	26,5	12	188	85	15	3,00
HXW-V 2 t	2000	0-60	180	114	15	30,5	19	286	125	16	8,00
HXW-V 3 t	3000	0-60	200	125	20	30,5	19	302	140	20	12,20
HXW-V 4 t	4000	0-60	220	139	30	30,5	19	316	165	20	17,00
HXW-V 6 t	6000	0-60	220	139	30	30,5	19	316	165	20	17,00