

## Cecho Spółka z o.o.

ul. gen. Mieczysława Boruty-Spiechowicza 27, 43-300 Bielsko-Biała

Tel. +48 692 943 742, +48 507 651 274

biuro@cecho.pl

NIP: 9372710352, REGON: 369940616, KRS: 0000727115

Sąd Rejonowy w Bielsku-Białej, VIII Wydział Gospodarczy Krajowego Rejestru Sądowego Kapitał zakładowy 100 000 PLN

Dane aktualne na dzień: 13-04-2026 23:15

Link do produktu: <https://www.cecho.pl/uchwyt-do-podnoszenia-rur-w-pozymie-typ-hr-p-248.html>

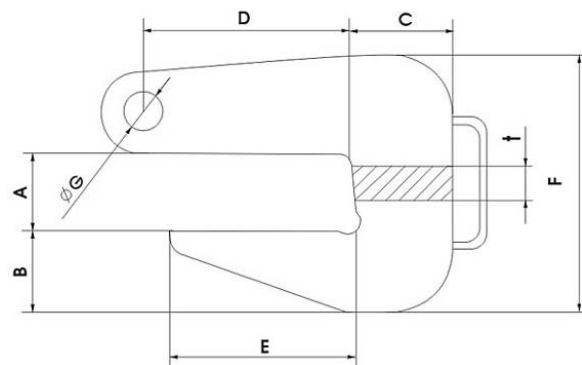
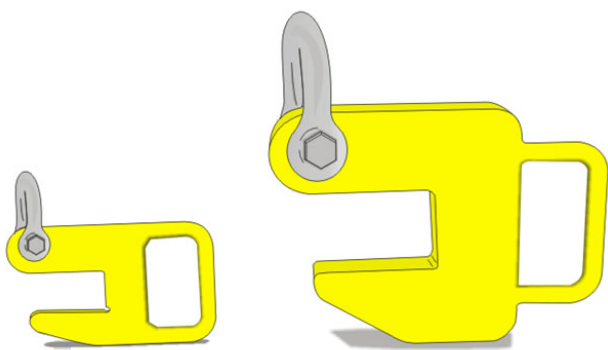
# Uchwyt do podnoszenia rur w poziomie typ HR



## Opis produktu

### Uchwyt do podnoszenia rur w poziomie typ HR

- znakowanie: znak CE, dopuszczalne obciążenie robocze, rozmiar
- dokumenty: deklaracja zgodności, świadectwo jakości 2.1
- do podnoszenia i transportu rur w poziomej pozycji
- współpraca z dwucięgowym zawieszem



## Tabela parametrów technicznych uchwytu do przenoszenia rur w poziomie typ HR

**Cecho Spółka z o.o.**

ul. gen. Mieczysława Boruty-Spiechowicza 27, 43-300 Bielsko-Biała

Tel. +48 692 943 742, +48 507 651 274

biuro@cecho.pl

NIP: 9372710352, REGON: 369940616, KRS: 0000727115

Sąd Rejonowy w Bielsku-Białej, VIII Wydział Gospodarczy Krajowego Rejestru Sądowego Kapitał zakładowy 100 000 PLN

Typ	A [mm]	B [mm]	C [mm]	D [mm]	E [mm]	F [mm]	Masa [kg/22]
HR 0.5/90	30	26	30	55	55	90	0.8
HR 1/90	40	36	40	62	64	118	2.8
HR 2/90	50	40	48	77	79	146	6.0
HR 3/90	60	56	62	90	90	180	8.0
HR 4/90	70	60	67	105	105	200	11.5
HR 5/90	80	75	80	115	118	235	14.5
HR 0.5/120	20	26	30	65	60	80	1.0
HR 1/120	30	35	40	82	75	106	2.9
HR 2/120	40	40	50	95	80	136	6.2
HR 3/120	50	45	55	105	95	160	9.4
HR 4/120	65	55	65	119	100	192	11.4
HR 5/120	75	60	70	148	125	220	22.8