

## Cecho Spółka z o.o.

ul. gen. Mieczysława Boruty-Spiechowicza 27, 43-300 Bielsko-Biała

Tel. +48 692 943 742, +48 507 651 274

biuro@cecho.pl

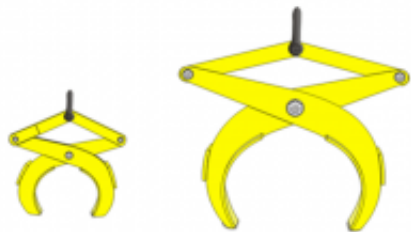
NIP: 9372710352, REGON: 369940616, KRS: 0000727115

Sąd Rejonowy w Bielsku-Białej, VIII Wydział Gospodarczy Krajowego Rejestru Sądowego Kapitał zakładowy 100 000 PLN

Dane aktualne na dzień: 12-04-2026 09:38

Link do produktu: <https://www.cecho.pl/uchwyt-do-podnoszenia-rur-i-prętów-typ-usr-p-246.html>

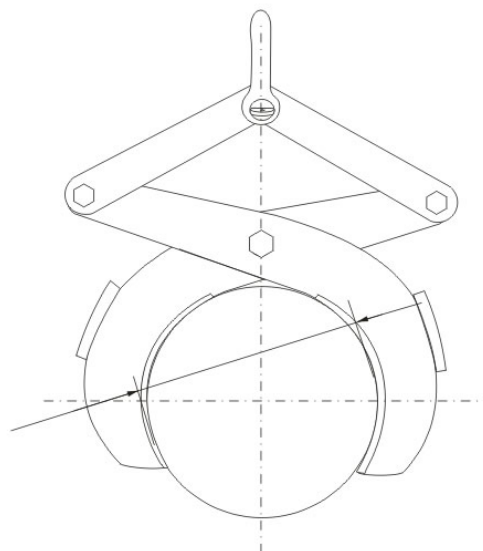
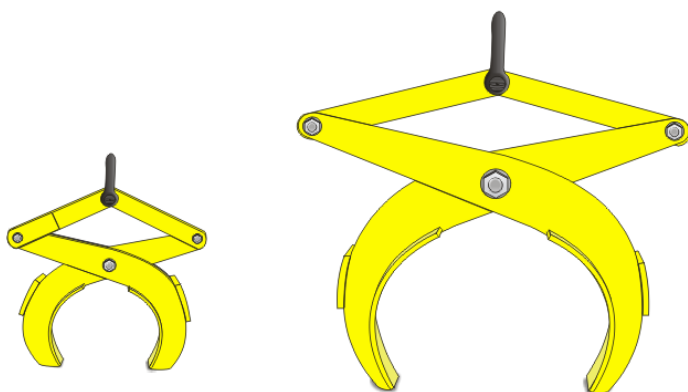
# Uchwyt do podnoszenia rur i prętów typ UsR



## Opis produktu

### Uchwyt do podnoszenia rur i prętów typ UsR

- znakowanie: znak CE, dopuszczalne obciążenie robocze, rozmiar
- dokumenty: deklaracja zgodności, świadectwo jakości 2.1
- do podnoszenia i transportu okrągłych elementów
- stosowany razem z trawersą w przypadku długich elementów



## Tabela parametrów technicznych uchwytu do podnoszenia rur i prętów typ UsR

**Cecho Spółka z o.o.**

ul. gen. Mieczysława Boruty-Spiechowicza 27, 43-300 Bielsko-Biała

Tel. +48 692 943 742, +48 507 651 274

biuro@cecho.pl

NIP: 9372710352, REGON: 369940616, KRS: 0000727115

Sąd Rejonowy w Bielsku-Białej, VIII Wydział Gospodarczy Krajowego Rejestru Sądowego Kapitał zakładowy 100 000 PLN

---

TYP	DOR [kg]	Zakres chwytania [mm]
UsR 50	500	60-100
UsR 63	630	90-160
UsR 100	1000	150-260
UsR 160	1600	250-420
UsR 320	3200	260-370