

Cecho Spółka z o.o.

ul. gen. Mieczysława Boruty-Spiechowicza 27, 43-300 Bielsko-Biała

Tel. +48 692 943 742, +48 507 651 274

biuro@cecho.pl

NIP: 9372710352, REGON: 369940616, KRS: 0000727115

Sąd Rejonowy w Bielsku-Białej, VIII Wydział Gospodarczy Krajowego Rejestru Sądowego Kapitał zakładowy 100 000 PLN

Dane aktualne na dzień: 16-05-2026 18:00

Link do produktu: <https://www.cecho.pl/uchwyt-do-podnoszenia-przenoszenia-i-opuszczania-materialow-takich-jak-stal-nerdzewna-blacha-aluminiowa-deski-drewniane-i-plyty-wiorowe-vnmaw-p-194.html>



Uchwyt do podnoszenia, przenoszenia i opuszczania materiałów takich jak stal nierdzewna, blacha aluminiowa, deski drewniane i płyty wiórowe VNMAW

Opis produktu

Uchwyt do podnoszenia blachy, desek drewnianych i płyt wiórowych VNMAW

- znakowanie: symbol wyrobu, znak CE, symbol producenta,
- zwiększona odporność na ścieranie a tym samym dłuższa żywotność.
- komponenty malowane proszkowo
- dokumenty: deklaracja zgodności, instrukcja użytkowania, świadectwo jakości 2.1, świadectwo jakości 3.1
- zacisk może być użyty do podnoszenia, przenoszenia i opuszczania specjalnych materiałów takich jak stal nierdzewna, blacha aluminiowa, deski drewniane i płyty wiórowe

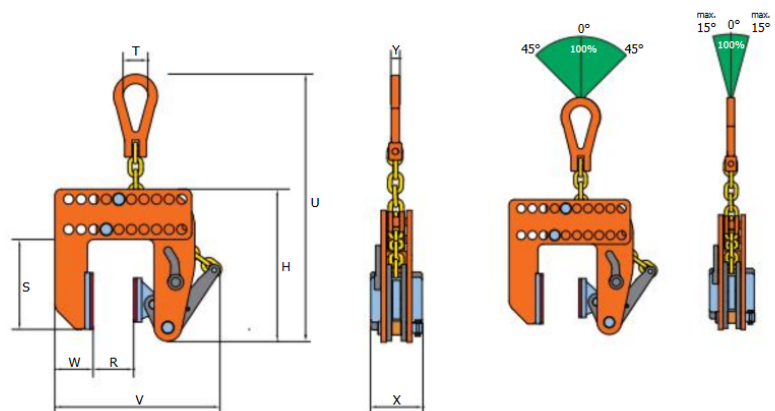


Tabela parametrów technicznych uchwytu do podnoszenia VNMAW

Cecho Spółka z o.o.

ul. gen. Mieczysława Boruty-Spiechowicza 27, 43-300 Bielsko-Biała

Tel. +48 692 943 742, +48 507 651 274

biuro@cecho.pl

NIP: 9372710352, REGON: 369940616, KRS: 0000727115

Sąd Rejonowy w Bielsku-Białej, VIII Wydział Gospodarczy Krajowego Rejestru Sądowego Kapitał zakładowy 100 000 PLN

Typ	DOR	R	H	S	T	U	V	W	X	Y	Masa
	[kg]	[mm]	[mm]	[mm]	[mm]	[mm]	[mm]	[mm]	[mm]	[mm]	[kg/szt.]
VNMAW 0.5 t	500	1-180	242	143	40	410	235-395	61	80	14	10,00