

Cecho Spółka z o.o.

ul. gen. Mieczysława Boruty-Spiechowicza 27, 43-300 Bielsko-Biała

Tel. +48 692 943 742, +48 507 651 274

biuro@cecho.pl

NIP: 9372710352, REGON: 369940616, KRS: 0000727115

Sąd Rejonowy w Bielsku-Białej, VIII Wydział Gospodarczy Krajowego Rejestru Sądowego Kapitał zakładowy 100 000 PLN

Dane aktualne na dzień: 20-05-2026 22:49

Link do produktu: <https://www.cecho.pl/uchwyty-do-podnoszenia-kregow-typ-uch-p-237.html>

Uchwyt do podnoszenia kręgów typ UCH



Opis produktu

Uchwyt do podnoszenia kręgów typ UCH

- znakowanie: znak CE, dopuszczalne obciążenie robocze, rozmiar
- dokumenty: deklaracja zgodności, świadectwo jakości 2.1
- do podnoszenia i transportu pionowego kręgów lin, drutu oraz zwojów blach

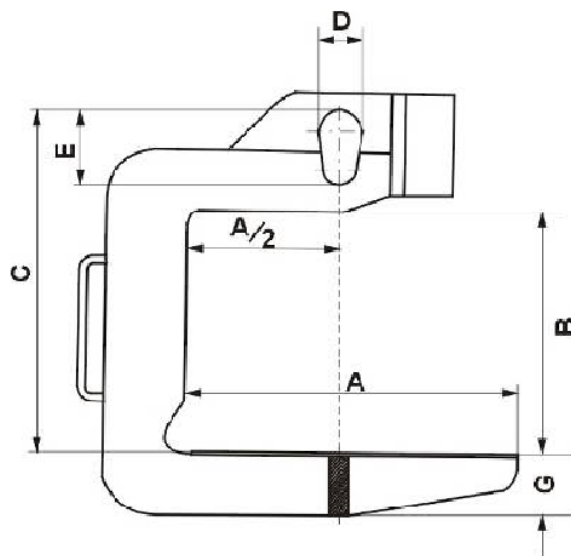
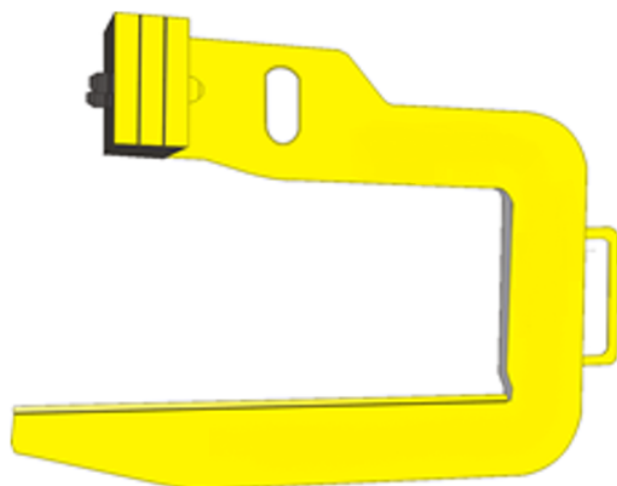


Tabela parametrów technicznych uchwytu do podnoszenia kręgów typ UCH

Cecho Spółka z o.o.

ul. gen. Mieczysława Boruty-Spiechowicza 27, 43-300 Bielsko-Biała

Tel. +48 692 943 742, +48 507 651 274

biuro@cecho.pl

NIP: 9372710352, REGON: 369940616, KRS: 0000727115

Sąd Rejonowy w Bielsku-Białej, VIII Wydział Gospodarczy Krajowego Rejestru Sądowego Kapitał zakładowy 100 000 PLN

Typ	DGR	A	B	C	D	E	G	H	Masa
	(t)	(t)	(t)	(t)	(t)	(t)	(t)	(t)	(%)
UCH 0,5/500	500	300	400	570	60	120	60	20	22
UCH 0,5/500	500	500	400	580	60	120	60	20	36
UCH 0,5/800	500	800	400	580	60	120	60	25	48
UCH 1,0/300	1000	300	450	620	60	120	70	20	33
UCH 1,0/500	1000	500	450	630	60	120	80	25	53
UCH 1,0/600	1000	600	450	630	60	120	90	30	65
UCH 2,0/300	2000	300	500	700	75	150	90	25	45
UCH 2,0/500	2000	500	500	700	75	150	110	30	90
UCH 2,0/800	2000	800	500	720	75	150	125	30	140
UCH 2,0/1000	2000	1000	500	720	75	150	125	40	180
UCH 3,0/300	3000	300	500	700	75	150	105	30	76
UCH 3,0/500	5000	500	500	700	75	150	125	30	127
UCH 3,0/600	5000	600	500	720	75	150	140	40	165
UCH 3,0/1000	5000	1000	500	720	75	150	155	40	245
UCH 5,0/500	5000	500	550	800	100	200	145	40	184
UCH 5,0/800	5000	800	550	800	100	200	160	50	238
UCH 5,0/1000	5000	1000	550	820	100	200	180	50	286
UCH 5,0/1250	5000	1250	550	820	100	200	200	50	364