

Cecho Spółka z o.o.

ul. gen. Mieczysława Boruty-Spiechowicza 27, 43-300 Bielsko-Biała

Tel. +48 692 943 742, +48 507 651 274

biuro@cecho.pl

NIP: 9372710352, REGON: 369940616, KRS: 0000727115

Sąd Rejonowy w Bielsku-Białej, VIII Wydział Gospodarczy Krajowego Rejestru Sądowego Kapitał zakładowy 100 000 PLN

Dane aktualne na dzień: 16-04-2026 19:51

Link do produktu: <https://www.cecho.pl/uchwyt-do-podnoszenia-kregow-betonowych-typ-ubx-p-242.html>

Uchwyt do podnoszenia kręgów betonowych typ UBX



Opis produktu

Uchwyt do podnoszenia kręgów betonowych typ UBX

- znakowanie: znak CE, dopuszczalne obciążenie robocze, rozmiar
- dokumenty: deklaracja zgodności, świadectwo jakości 2.1
- do podnoszenia i transportu pionowego kręgów betonowych
- komplet stanowią; 3 uchwyty oraz zawieszanie łańcuchowe

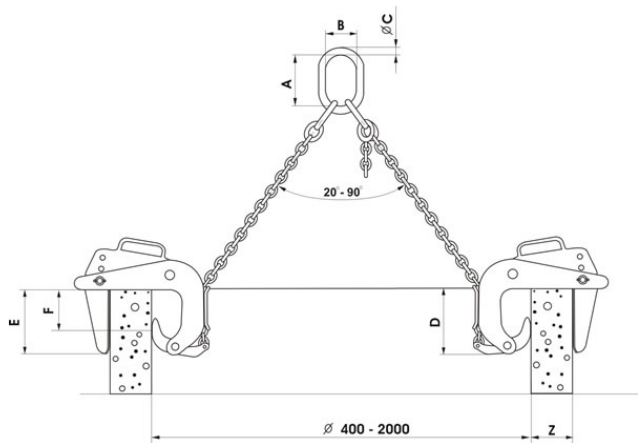


Tabela parametrów technicznych uchwytu do podnoszenia kręgów betonowych typ UBX

Typ	Coł	Średnica D	E	F	A	B	C	Waga
	[mm]	[mm]	[mm]	[mm]	[mm]	[mm]	[mm]	[kg]
UBX-03	300	40-100	160	100	150	75	18	180
UBX-1	1000	90-180	175	115	180	100	20	310
UBX-1	1000	90-220	175	115	180	100	20	310