

Cecho Spółka z o.o.

ul. gen. Mieczysława Boruty-Spiechowicza 27, 43-300 Bielsko-Biała

Tel. +48 692 943 742, +48 507 651 274

biuro@cecho.pl

NIP: 9372710352, REGON: 369940616, KRS: 0000727115

Sąd Rejonowy w Bielsku-Białej, VIII Wydział Gospodarczy Krajowego Rejestru Sądowego Kapitał zakładowy 100 000 PLN

Dane aktualne na dzień: 26-04-2026 21:24

Link do produktu: <https://www.cecho.pl/uchwyt-do-podnoszenia-kregow-betonowych-typ-ubk-x-p-243.html>

Uchwyt do podnoszenia kręgów betonowych typ UBK-X



Opis produktu

Uchwyt do podnoszenia kręgów betonowych typ UBK-X

- znakowanie: znak CE, dopuszczalne obciążenie robocze, rozmiar
- dokumenty: deklaracja zgodności, świadectwo jakości 2.1
- do podnoszenia i transportu pionowego kręgów betonowych
- zastosowanie w układzie dwu lub trzy cięgnowym z zawieszem łańcuchowym

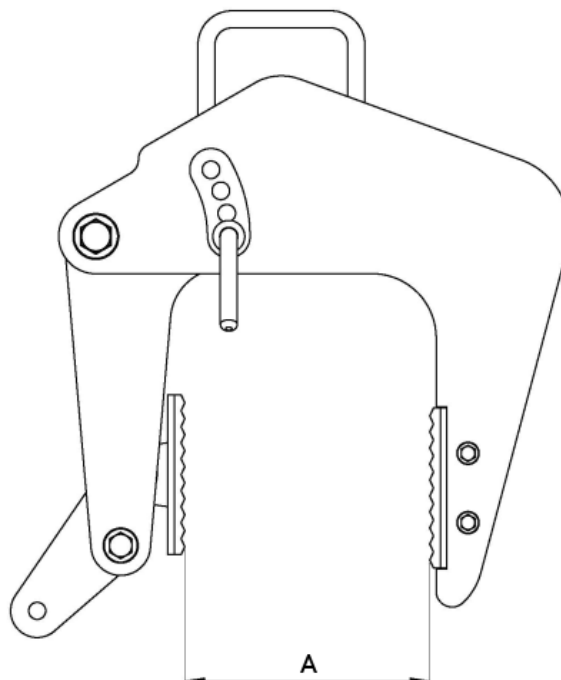


Tabela parametrów technicznych uchwytu do podnoszenia kręgów betonowych typ UBK-X

Cecho Spółka z o.o.

ul. gen. Mieczysława Boruty-Spiechowicza 27, 43-300 Bielsko-Biała

Tel. +48 692 943 742, +48 507 651 274

biuro@cecho.pl

NIP: 9372710352, REGON: 369940616, KRS: 0000727115

Sąd Rejonowy w Bielsku-Białej, VIII Wydział Gospodarczy Krajowego Rejestru Sądowego Kapitał zakładowy 100 000 PLN

Typ	ISIN	Zakres obrotowy (PLN)	Waga
UBK-A/15	750	40 - 140	16,50
UBK-A/15	120	50 - 220	19,80