

Cecho Spółka z o.o.

ul. gen. Mieczysława Boruty-Spiechowicza 27, 43-300 Bielsko-Biała

Tel. +48 692 943 742, +48 507 651 274

biuro@cecho.pl

NIP: 9372710352, REGON: 369940616, KRS: 0000727115

Sąd Rejonowy w Bielsku-Białej, VIII Wydział Gospodarczy Krajowego Rejestru Sądowego Kapitał zakładowy 100 000 PLN

Dane aktualne na dzień: 06-04-2026 04:50

Link do produktu: <https://www.cecho.pl/uchwyt-do-podnoszenia-kregow-betonowych-typ-ub-p-241.html>

Uchwyt do podnoszenia kręgów betonowych typ UB



Opis produktu

Uchwyt do podnoszenia kręgów betonowych typ UB

- znakowanie: znak CE, dopuszczalne obciążenie robocze, rozmiar
- dokumenty: deklaracja zgodności, świadectwo jakości 2.1
- do podnoszenia i transportu pionowego kręgów betonowych
- komplet stanowią: 3 uchwyty, zawiesie łańcuchowe lub pasowe

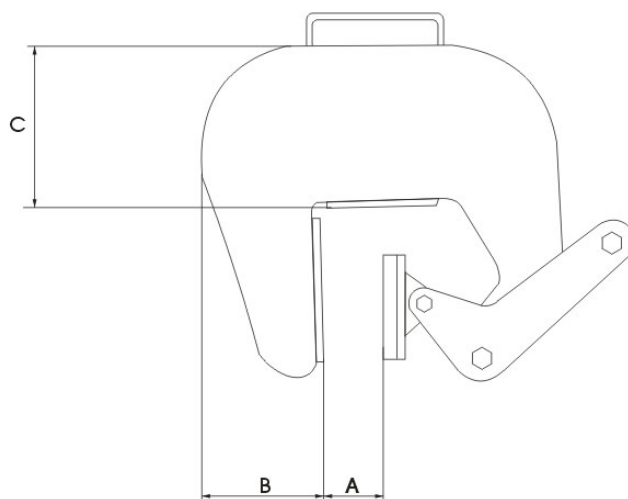


Tabela parametrów technicznych uchwytu do podnoszenia kręgów betonowych typ UB

Typ	DGR [kg]	A [mm]	B [mm]	C [mm]	Masa [kg/ktł]
UB 1	1000	60 - 120	97	140	8,7