

Cecho Spółka z o.o.

ul. gen. Mieczysława Boruty-Spiechowicza 27, 43-300 Bielsko-Biała

Tel. +48 692 943 742, +48 507 651 274

biuro@cecho.pl

NIP: 9372710352, REGON: 369940616, KRS: 0000727115

Sąd Rejonowy w Bielsku-Białej, VIII Wydział Gospodarczy Krajowego Rejestru Sądowego Kapitał zakładowy 100 000 PLN

Dane aktualne na dzień: 13-05-2026 20:21

Link do produktu: <https://www.cecho.pl/uchwyt-do-podnoszenia-i-przenoszenia-szyn-i-konstrukcji-stalowych-vhpw-p-190.html>



Uchwyt do podnoszenia i przenoszenia szyn i konstrukcji stalowych VHPW

Opis produktu

Uchwyt do podnoszenia szyn i konstrukcji stalowych VHPW

- znakowanie: znak CE, dopuszczalne obciążenie robocze, rozmiar
- komponenty malowane proszkowo
- dokumenty: deklaracja zgodności, świadectwo jakości 2.1
- wyposażony w standardzie z trzema przegubami zapewniającymi wyjątkową siłę zaciskową
- klamry podnoszące VHPW wyposażone są w mechanizm zabezpieczający, zapewniając, że zacisk nie ślizga się
- do podnoszenia i przenoszenia szyn i konstrukcji stalowych

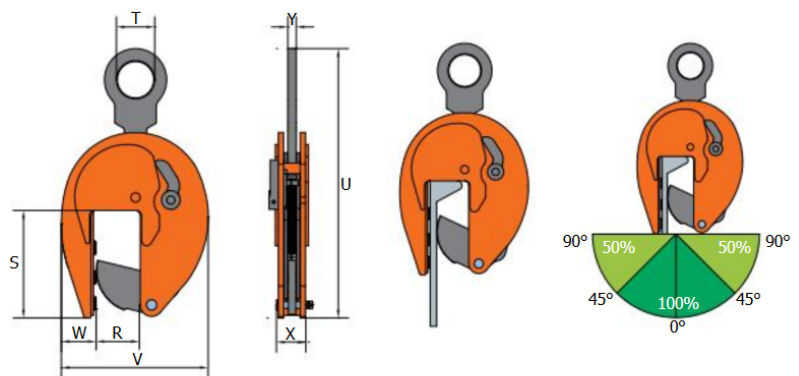


Tabela parametrów technicznych uchwytu do podnoszenia VHPW

Cecho Spółka z o.o.

ul. gen. Mieczysława Boruty-Spiechowicza 27, 43-300 Bielsko-Biała

Tel. +48 692 943 742, +48 507 651 274

biuro@cecho.pl

NIP: 9372710352, REGON: 369940616, KRS: 0000727115

Sąd Rejonowy w Bielsku-Białej, VIII Wydział Gospodarczy Krajowego Rejestru Sądowego Kapitał zakładowy 100 000 PLN

Typ	DOR [kg]	R [mm]	S [mm]	T [mm]	U [mm]	V [mm]	W [mm]	X [mm]	Y [mm]	Masa [kg/szt.]
VHPW 1 t	1000	0-80	207	70	520	283	67	64	16	19,00
VHPW 1.5 t	1500	0-80	207	70	520	283	67	64	16	19,00
VHPW-A 1.5 t	1500	0-155	160	70	523	256-333	62	66	16	18,00