

Link do produktu: <https://www.cecho.pl/uchwyty-do-podnoszenia-i-przenoszenia-belek-stalowych-profilu-i-konstrukcji-obkw-p-197.html>

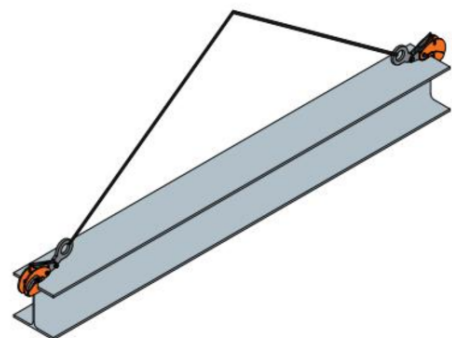
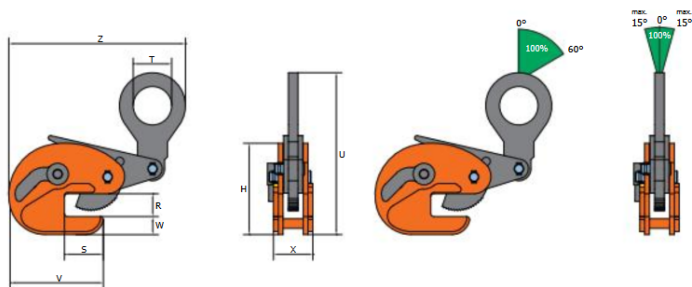


Uchwyt do podnoszenia i przenoszenia belek stalowych, profili i konstrukcji OBKW

Opis produktu

Uchwyt do podnoszenia belek stalowych, profili i konstrukcji OBKW

- znakowanie: symbol wyrobu, znak CE, symbol producenta,
- zwiększona odporność na ścieranie a tym samym dłuższa żywotność.
- komponenty malowane proszkowo
- dokumenty: deklaracja zgodności, instrukcja użytkownika, świadectwo jakości 2.1, świadectwo jakości 3.1
- do podnoszenia i przenoszenia belek stalowych, profili i konstrukcji
- posiada mechanizm bezpieczeństwa więc jest zablokowany w pozycji zamkniętej, jak również w pozycji otwartej



Cecho Spółka z o.o.

ul. gen. Mieczysława Boruty-Spiechowicza 27, 43-300 Bielsko-Biała

Tel. +48 692 943 742, +48 507 651 274

biuro@cecho.pl

NIP: 9372710352, REGON: 369940616, KRS: 0000727115

Sąd Rejonowy w Bielsku-Białej, VIII Wydział Gospodarczy Krajowego Rejestru Sądowego Kapitał zakładowy 100 000 PLN

Tabela parametrów technicznych uchwytu do podnoszenia OBKW

Typ	DOR	R	V	W	S	H	T	Z	X	U	Y	Masa
	[kg]	[mm]	[mm]	[mm]	[mm]	[mm]	[mm]	[mm]	[mm]	[mm]	[mm]	[kg/szt.]
OBKW 2 t	2000	3-20	192	30	64	154	64	285	65	310	15	6,80