

**Cecho Spółka z o.o.**

ul. gen. Mieczysława Boruty-Spiechowicza 27, 43-300 Bielsko-Biała

Tel. +48 692 943 742, +48 507 651 274

biuro@cecho.pl

NIP: 9372710352, REGON: 369940616, KRS: 0000727115

Sąd Rejonowy w Bielsku-Białej, VIII Wydział Gospodarczy Krajowego Rejestru Sądowego Kapitał zakładowy 100 000 PLN

Dane aktualne na dzień: 24-09-2022 18:05

Link do produktu: <https://www.cecho.pl/uchwyt-do-podnoszenia-i-przenoszenia-belek-i-konstrukcji-stalowych-svwsvswsvsuw-p-204.html>

## Uchwyt do podnoszenia i przenoszenia belek i konstrukcji stalowych SVW/SVSW/SVSUW

### Opis produktu

#### Uchwyt do podnoszenia belek i konstrukcji stalowych SVW/SVSW/SVSUW

- znakowanie: symbol wyrobu, znak CE, symbol producenta,
- zwiększona odporność na ścieranie a tym samym dłuższa żywotność.
- komponenty malowane proszkowo
- dokumenty: deklaracja zgodności, instrukcja użytkowania, świadectwo jakości 2.1, świadectwo jakości 3.1
- tylko do podnoszenia i przenoszenia belek i konstrukcji stalowych

**Cecho Spółka z o.o.**

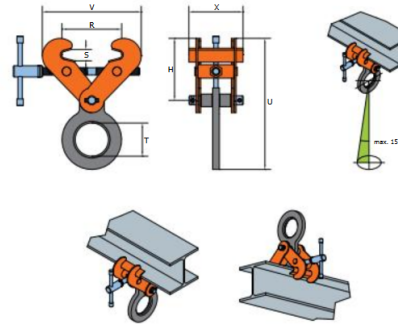
ul. gen. Mieczysława Boruty-Spiechowicza 27, 43-300 Bielsko-Biała

Tel. +48 692 943 742, +48 507 651 274

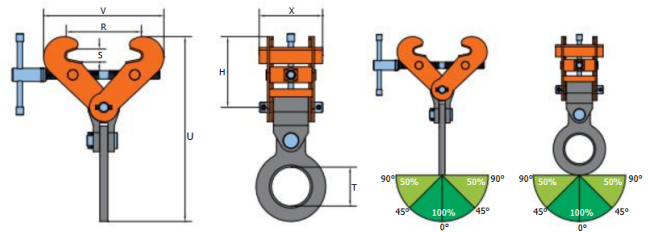
biuro@cecho.pl

NIP: 9372710352, REGON: 369940616, KRS: 0000727115

Sąd Rejonowy w Bielsku-Białej, VIII Wydział Gospodarczy Krajowego Rejestru Sądowego Kapitał zakładowy 100 000 PLN



SVSUW



**Tabela parametrów technicznych uchwytu do podnoszenia SVW/SVSW/SVSUW**

**Cecho Spółka z o.o.**

ul. gen. Mieczysława Boruty-Spiechowicza 27, 43-300 Bielsko-Biała

Tel. +48 692 943 742, +48 507 651 274

biuro@cecho.pl

NIP: 9372710352, REGON: 369940616, KRS: 0000727115

Sąd Rejonowy w Bielsku-Białej, VIII Wydział Gospodarczy Krajowego Rejestru Sądowego Kapitał zakładowy 100 000 PLN

Typ	DOR [kg]	R [mm]	S [mm]	T [mm]	V-max [mm]	U-max [mm]	H [mm]	X [mm]	Masa [kg/szt.]
SVW 1 t	1000	75-190	30	73,5	357	345	113-192	120	5,00
SVW 2 t	2000	75-190	30	73,5	357	345	113-192	120	5,00
SVW 3 t	3000	75-190	30	73,5	357	345	113-192	120	5,00
SVW 4 t	4000	150-300	40	80	450	422	185-240	180	15,00
SVW 5 t	5000	150-300	40	80	450	422	185-240	180	15,00
SVW 10 t	10000	350-450	95	88	695	653	400-447	200	50,00
SVSW 2 t	2000	75-420	30	73,5	540	428	114-275	120	7,00
SVSW 3 t	3000	75-420	30	73,5	540	428	114-275	120	7,00
SVSW 4 t	4000	150-560	40	80	708	545	173-362	180	18,00
SVSW 5 t	5000	150-560	40	80	708	545	173-362	180	19,50
SVSUW 3 t	3000	75-420	30	73,5	540	486	114-275	120	8,00
SVSUW 4 t	4000	150-560	40	80	708	613	173-362	180	21,00
SVSUW 5 t	5000	150-560	40	80	708	622	173-362	180	22,00