

## Cecho Spółka z o.o.

ul. gen. Mieczysława Boruty-Spiechowicza 27, 43-300 Bielsko-Biała

Tel. +48 692 943 742, +48 507 651 274

biuro@cecho.pl

NIP: 9372710352, REGON: 369940616, KRS: 0000727115

Sąd Rejonowy w Bielsku-Białej, VIII Wydział Gospodarczy Krajowego Rejestru Sądowego Kapitał zakładowy 100 000 PLN

Dane aktualne na dzień: 16-06-2026 00:35

Link do produktu: <https://www.cecho.pl/uchwyty-do-podnoszenia-hskw-p-224.html>

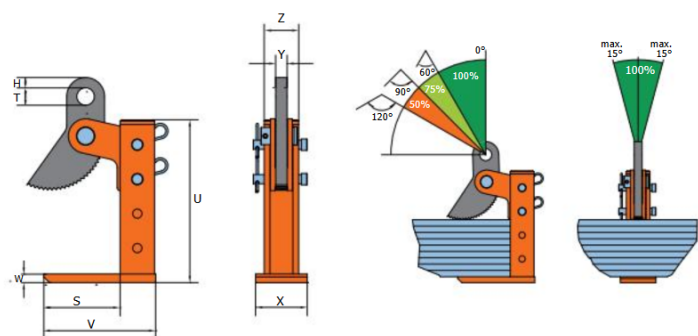


# Uchwyt do podnoszenia HSKW

## Opis produktu

### Uchwyt do podnoszenia HSKW

- znakowanie: symbol wyrobu, znak CE, symbol producenta,
- zwiększona odporność na ścieranie a tym samym dłuższa żywotność.
- komponenty malowane proszkowo
- dokumenty: deklaracja zgodności, instrukcja użytkowania, świadectwo jakości 2.1, świadectwo jakości 3.1
- do podnoszenia, przenoszenia stosów i pojedynczych blach stalowych
- uchwyty poziome HSKW muszą być zawsze używane w parach



## Tabela parametrów technicznych uchwytu do podnoszenia HSKW

**Cecho Spółka z o.o.**

ul. gen. Mieczysława Boruty-Spiechowicza 27, 43-300 Bielsko-Biała

Tel. +48 692 943 742, +48 507 651 274

biuro@cecho.pl

NIP: 9372710352, REGON: 369940616, KRS: 0000727115

Sąd Rejonowy w Bielsku-Białej, VIII Wydział Gospodarczy Krajowego Rejestru Sądowego Kapitał zakładowy 100 000 PLN

Typ	DOR/ para	R	V	S	W	T	H	U	X	Z	Y	Masa
	[kg]	[mm]	[mm]	[mm]	[mm]	[mm]	[mm]	[mm]	[mm]	[mm]	[mm]	[kg/szt.]
HSKW/180 1.5 t	1500	3-180	201	135	15	30,5	18	289	90	60	20	9,50
HSKW/300 1.5 t	1500	3-300	201	135	15	30,5	18	409	90	60	20	11,00
HSKW/180 3 t	3000	3-180	241	165	20	30,5	18	296	105	69	20	13,00
HSKW/300 3 t	3000	3-300	241	165	20	30,5	18	416	105	69	20	15,00
HSKW/180 4.5 t	4500	3-180	241	165	20	30,5	18	296	105	69	20	13,00
HSKW/420 4.5 t	4500	3-420	241	165	20	30,5	18	536	105	69	20	17,00
HSKW/180 6 t	6000	3-180	256	160	25	30,5	18	304	120	75	20	18,00
HSKW/420 6 t	6000	3-420	256	160	25	30,5	18	544	120	75	20	24,00
HSKW/180 9 t	9000	3-180	256	160	25	30,5	18	304	120	75	20	18,00
HSKW/420 9 t	9000	3-420	256	160	25	30,5	18	544	120	75	20	24,00