

Link do produktu: <https://www.cecho.pl/uchwyt-do-pionowego-transportu-beczek-typ-bpr-p-251.html>



Uchwyt do pionowego transportu beczek typ BPR

Opis produktu

Uchwyt do pionowego transportu beczek typ BPR

- znakowanie: znak CE, dopuszczalne obciążenie robocze, rozmiar
- dokumenty: deklaracja zgodności, świadectwo jakości 2.1
- przeznaczony do pionowego przenoszenia i transportu beczek
- bezpieczny i łatwy w obsłudze

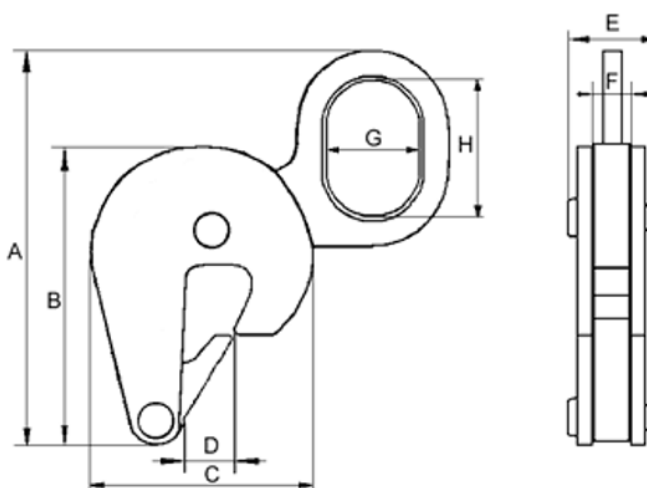


Tabela parametrów technicznych uchwytu do pionowego transportu beczek typ BPR

oziomej typ BK

Typ	Opis (tł)	A (mm)	B (mm)	C (mm)	D (mm)	E (mm)	F (mm)	G (mm)	H (mm)	Masa (kg)
BPR-03	000	170	123	95	20	46	30	35	65	1,2