

Cecho Spółka z o.o.

ul. gen. Mieczysława Boruty-Spiechowicza 27, 43-300 Bielsko-Biała

Tel. +48 692 943 742, +48 507 651 274

biuro@cecho.pl

NIP: 9372710352, REGON: 369940616, KRS: 0000727115

Sąd Rejonowy w Bielsku-Białej, VIII Wydział Gospodarczy Krajowego Rejestru Sądowego Kapitał zakładowy 100 000 PLN

Dane aktualne na dzień: 30-06-2026 21:51

Link do produktu: <https://www.cecho.pl/uchwyt-do-pionowego-podnoszenia-i-przenoszenia-paneli-i-plyt-vjpw-p-195.html>



Uchwyt do pionowego podnoszenia i przenoszenia paneli i płyt VJPW

Opis produktu

Uchwyt do podnoszenia paneli i płyt VJPW

- znakowanie: symbol wyrobu, znak CE, symbol producenta,
- zwiększona odporność na ścieranie a tym samym dłuższa żywotność.
- komponenty malowane proszkowo
- dokumenty: deklaracja zgodności, instrukcja użytkowania, świadectwo jakości 2.1, świadectwo jakości 3.1
- zacisk może być użyty do pionowego podnoszenia i przenoszenia paneli i płyt
- zacisk VJPW jest zablokowany w pozycji zamkniętej i otwartej
- brak ograniczenia dla minimalnego obciążenia roboczego

Cecho Spółka z o.o.

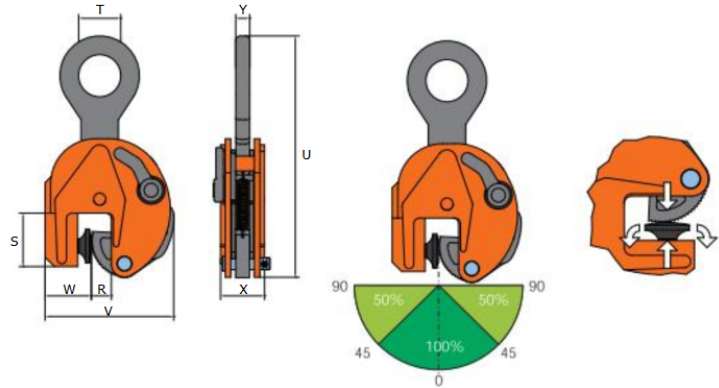
ul. gen. Mieczysława Boruty-Spiechowicza 27, 43-300 Bielsko-Biała

Tel. +48 692 943 742, +48 507 651 274

biuro@cecho.pl

NIP: 9372710352, REGON: 369940616, KRS: 0000727115

Sąd Rejonowy w Bielsku-Białej, VIII Wydział Gospodarczy Krajowego Rejestru Sądowego Kapitał zakładowy 100 000 PLN

**Tabela parametrów technicznych uchwytu do podnoszenia VJPW**

Typ	DOR [kg]	R [mm]	S [mm]	T [mm]	U [mm]	V [mm]	W [mm]	X [mm]	Y [mm]	Masa [kg/szt.]
VJPW 0.25 t	250	0-13	54	30	202	113	50	37	10	1,90
VJPUW 0.25 t	250	0-13	54	30	202	113	50	37	10	2,00