

Cecho Spółka z o.o.

ul. gen. Mieczysława Boruty-Spiechowicza 27, 43-300 Bielsko-Biała

Tel. +48 692 943 742, +48 507 651 274

biuro@cecho.pl

NIP: 9372710352, REGON: 369940616, KRS: 0000727115

Sąd Rejonowy w Bielsku-Białej, VIII Wydział Gospodarczy Krajowego Rejestru Sądowego Kapitał zakładowy 100 000 PLN

Dane aktualne na dzień: 14-06-2026 08:42

Link do produktu: <https://www.cecho.pl/uchwyty-do-pionowego-podnoszenia-i-przenoszenia-blich-oraz-konstrukcji-stalowych-vcw-svcw-p-183.html>



Uchwyt do pionowego podnoszenia i przenoszenia blach oraz konstrukcji stalowych VCW/SVCW

Opis produktu

Uchwyt do podnoszenia blach i konstrukcji stalowych VCW/SVCW

- znakowanie: znak CE, dopuszczalne obciążenie robocze, rozmiar
- użyte materiały: stal
- komponenty malowane proszkowo
- dokumenty: deklaracja zgodności, świadectwo jakości 2.1
- minimalna wartość DOR stanowi 10% maksymalnej wartości dopuszczalnego obciążenia roboczego
- do podnoszenia oraz przemieszczania blach i konstrukcji stalowych

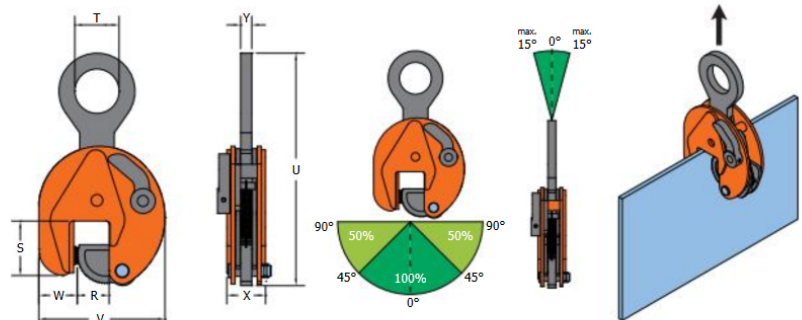


Tabela parametrów technicznych uchwytu do podnoszenia VCW/SVCW

Cecho Spółka z o.o.

ul. gen. Mieczysława Boruty-Spiechowicza 27, 43-300 Bielsko-Biała

Tel. +48 692 943 742, +48 507 651 274

biuro@cecho.pl

NIP: 9372710352, REGON: 369940616, KRS: 0000727115

Sąd Rejonowy w Bielsku-Białej, VIII Wydział Gospodarczy Krajowego Rejestru Sądowego Kapitał zakładowy 100 000 PLN

Typ	DOR	R	S	T	U	V	W	X	Y	Masa
	[kg]	[mm]	[mm]	[mm]	[mm]	[mm]	[mm]	[mm]	[mm]	[kg/szt.]
VCW 0.75 t	750	0-13	47	30	202	100	37	37	10	1,70
VCEW 1 t	1000	0-25	56	45	263	141	37	47	15	3,50
VCEW 2 t	2000	0-35	78	64	336	183	56	56	16	7,00
VCEW 3 t	3000	0-35	78	64	336	183	56	56	16	7,00
VCW 4.5 t	4500	0-25	85	70	423	203	60	77	20	15,00
VCEW 4.5 t	4500	0-45	85	70	425	228	60	78	20	16,00
VCW 6 t	6000	0-32	114	75	490	225	78	78	20	19,00
VCEW 6 t	6000	0-50	114	75	490	259	82	78	20	21,00
VCW 7.5 t	7500	0-40	111	75	530	246	76	82	20	24,00
VCEW 7.5 t	7500	0-55	111	75	522	267	70	86	20	26,00
VCW 9 t	9000	0-55	111	75	522	267	70	86	20	27,00
VCW 12 t	12000	0-52	148	85	617	295	100	94	44	37,00
VCW 15 t	15000	0-76	209	86	810	373	136	106	49	70,00
VCW 17 t	17000	0-76	209	86	810	373	136	106	49	71,00
VCW 20 t	20000	0-80	250	100	933	563	153	140	66	149,00
VCW 25 t	25000	5-85	250	100	925	563	148	140	66	149,00
VCW 30 t	30000	10-90	250	100	918	568	153	142	66	155,50
SVCW 6 t	6000	40-90	114	75	486	275	70	78	20	21,00
SVCW 7.5 t	7500	50-100	111	75	524	312	70	86	20	26,50
SVCW 9 t	9000	50-100	111	75	522	312	70	86	20	27,50
SVCW 12 t	12000	50-100	152	85	615	344	100	94	44	41,00
SVCW 15 t	15000	80-150	224	86	800	450	136	106	49	76,00
SVCW 20 t	20000	80-150	249	100	924	640	153	140	66	160,00
SVCW 25 t	25000	80-150	249	100	924	640	153	140	66	160,00
SVCW 30 t	30000	80-150	249	100	906	645	156	142	66	165,50