

Cecho Spółka z o.o.

ul. gen. Mieczysława Boruty-Spiechowicza 27, 43-300 Bielsko-Biała

Tel. +48 692 943 742, +48 507 651 274

biuro@cecho.pl

NIP: 9372710352, REGON: 369940616, KRS: 0000727115

Sąd Rejonowy w Bielsku-Białej, VIII Wydział Gospodarczy Krajowego Rejestru Sądowego Kapitał zakładowy 100 000 PLN

Dane aktualne na dzień: 13-05-2026 00:31

Link do produktu: <https://www.cecho.pl/uchwyty-do-biach-w-pionie-cnp-p-326.html>

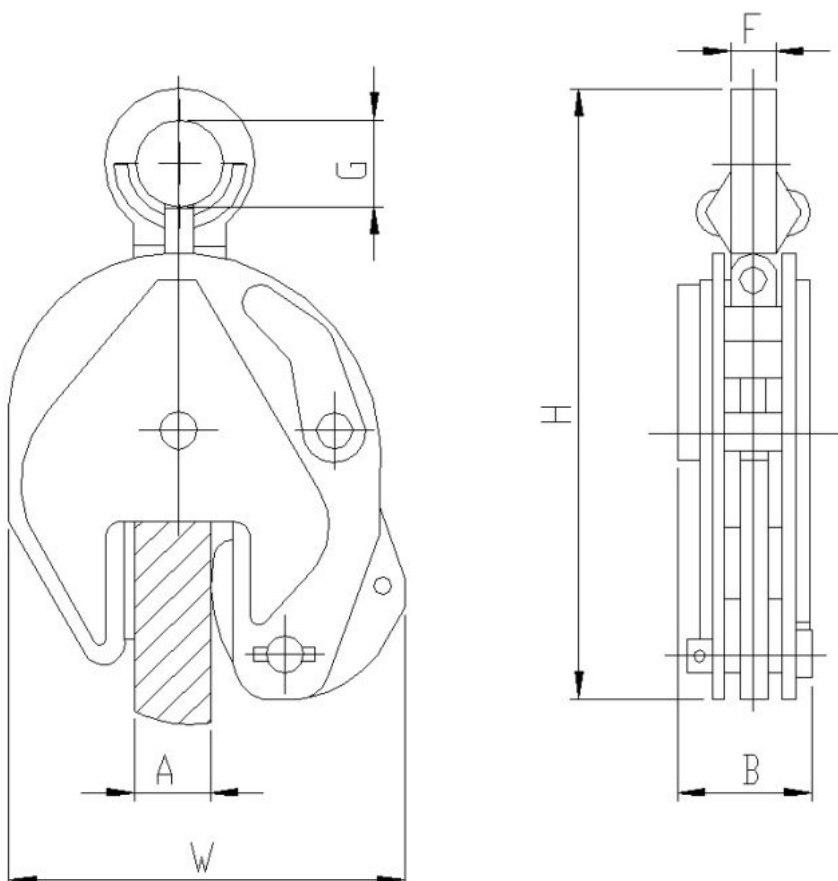
Uchwyt do blach w pionie CNP



Opis produktu

Uchwyt do blach w pionie CNP

- znakowanie: symbol wyrobu, znak CE, symbol producenta,
- dokumenty: deklaracja zgodności, instrukcja użytkownika, świadectwo jakości 2.1, świadectwo jakości 3.1



Cecho Spółka z o.o.

ul. gen. Mieczysława Boruty-Spiechowicza 27, 43-300 Bielsko-Biała

Tel. +48 692 943 742, +48 507 651 274

biuro@cecho.pl

NIP: 9372710352, REGON: 369940616, KRS: 0000727115

Sąd Rejonowy w Bielsku-Białej, VIII Wydział Gospodarczy Krajowego Rejestru Sądowego Kapitał zakładowy 100 000 PLN

Tabela parametrów technicznych uchwytu do blach w pionie CNP

Typ	DOR [t]	Zakres chwytania A [mm]	H [mm]	W [mm]	B [mm]	G [mm]	F [mm]	Masa [kg]
CNP 0,5	0,5	0 – 15	215	110	48	30	10	1,9
CNP 1,0	1,0	0 – 20	300	150	65	48	13	4,6
CNP 2,0	2,0	0 – 25	360	180	70	68	17	7,1
CNP 3,0	3,0	0 – 30	435	205	100	75	21	15,3
CNP 5,0	5,0	0 – 52	470	235	100	75	21	17,7
CNP 8,0	8,0	40 – 80	600	290	115	84	25	50,0
CNP 12,0	12,0	50 – 90	730	450	120	80	25	65,0