

Link do produktu: <https://www.cecho.pl/uchwyt-do-bezpiecznego-podnoszenia-i-przemieszczania-beczek-stalowych-vkfw-p-209.html>

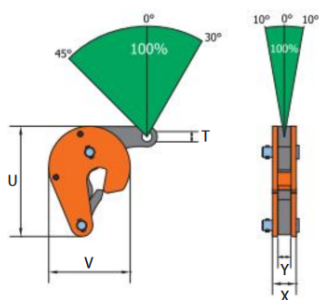


## Uchwyt do bezpiecznego podnoszenia i przemieszczania beczek stalowych VKFW

### Opis produktu

#### Uchwyt do podnoszenia beczek VKFW

- znakowanie: symbol wyrobu, znak CE, symbol producenta,
- zwiększona odporność na ścieranie a tym samym dłuższa żywotność.
- komponenty malowane proszkowo
- dokumenty: deklaracja zgodności, instrukcja użytkowania, świadectwo jakości 2.1, świadectwo jakości 3.1
- specjalny zacisk do bezpiecznego podnoszenia i przemieszczania beczek stalowych
- automatyczny mechanizm blokujący
- może być stosowany pojedynczo lub w parach



**Cecho Spółka z o.o.**

ul. gen. Mieczysława Boruty-Spiechowicza 27, 43-300 Bielsko-Biała

Tel. +48 692 943 742, +48 507 651 274

biuro@cecho.pl

NIP: 9372710352, REGON: 369940616, KRS: 0000727115

Sąd Rejonowy w Bielsku-Białej, VIII Wydział Gospodarczy Krajowego Rejestru Sądowego Kapitał zakładowy 100 000 PLN

**Tabela parametrów technicznych uchwytu do podnoszenia VKFW**

Typ	DOR [kg]	R [mm]	U [mm]	V [mm]	T [mm]	X [mm]	Y [mm]	Masa [kg/szt.]
VKFW 0.5 t	500	0-17	121	96	12	28	15	1,30