

Cecho Spółka z o.o.

ul. gen. Mieczysława Boruty-Spiechowicza 27, 43-300 Bielsko-Biała

Tel. +48 692 943 742, +48 507 651 274

biuro@cecho.pl

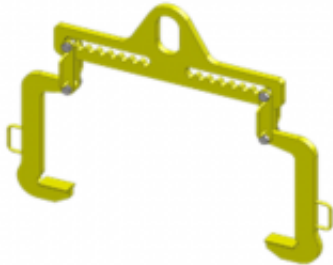
NIP: 9372710352, REGON: 369940616, KRS: 0000727115

Sąd Rejonowy w Bielsku-Białej, VIII Wydział Gospodarczy Krajowego Rejestru Sądowego Kapitał zakładowy 100 000 PLN

Dane aktualne na dzień: 06-04-2026 04:23

Link do produktu: <https://www.cecho.pl/trawersa-przestawna-z-hakami-typ-c-do-kregow-blach-typ-upkb-p-239.html>

Trawersa przestawna z hakami typ C do kręgów blach typ UPKB



Opis produktu

Trawersa przestawna z hakami typ C do kręgów blach typ UPKB

- znakowanie: znak CE, dopuszczalne obciążenie robocze, rozmiar
- dokumenty: deklaracja zgodności, świadectwo jakości 2.1
- do podnoszenia i transportu kręgów blach
- na wyciętych karbach trawersy są zawieszane uchwyty typu C

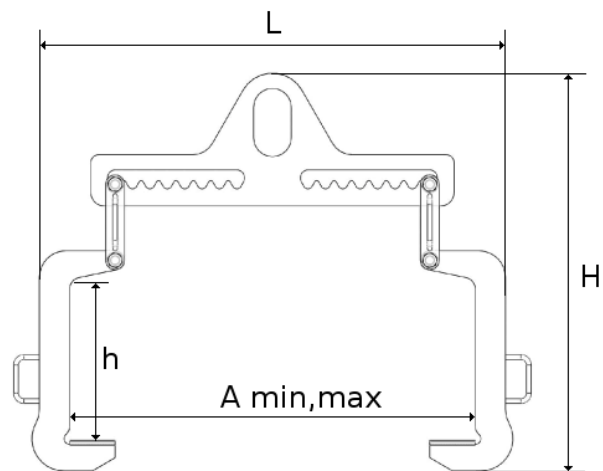
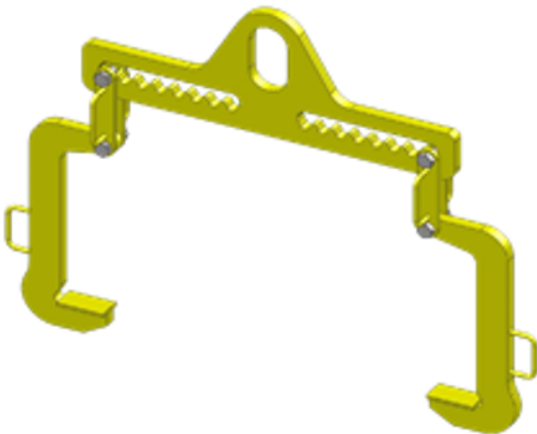


Tabela parametrów technicznych trawersy przestawnej z hakami typ C do kręgów blach typ UPKB

