

Cecho Spółka z o.o.

ul. gen. Mieczysława Boruty-Spiechowicza 27, 43-300 Bielsko-Biała

Tel. +48 692 943 742, +48 507 651 274

biuro@cecho.pl

NIP: 9372710352, REGON: 369940616, KRS: 0000727115

Sąd Rejonowy w Bielsku-Białej, VIII Wydział Gospodarczy Krajowego Rejestru Sądowego Kapitał zakładowy 100 000 PLN

Dane aktualne na dzień: 24-05-2026 18:32

Link do produktu: <https://www.cecho.pl/trawersa-do-big-bagow-typ-tbb-p-379.html>

Trawersa do big bagów typ TBB



Opis produktu

Trawersa do big bagów typ TBB

- znakowanie: znak CE, dopuszczalne obciążenie robocze, rozmiar
- dokumenty: deklaracja zgodności, świadectwo jakości 2.1

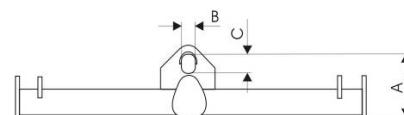
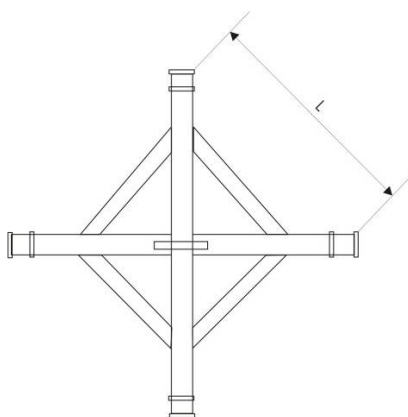


Tabela parametrów technicznych trawersy do big bagów typ TBB

Cecho Spółka z o.o.

ul. gen. Mieczysława Boruty-Spiechowicza 27, 43-300 Bielsko-Biała

Tel. +48 692 943 742, +48 507 651 274

biuro@cecho.pl

NIP: 9372710352, REGON: 369940616, KRS: 0000727115

Sąd Rejonowy w Bielsku-Białej, VIII Wydział Gospodarczy Krajowego Rejestru Sądowego Kapitał zakładowy 100 000 PLN

Typ	DOR [kg]	A [mm]	B [mm]	C [mm]	L [mm]	Masa [kg/szt.]
TBB - 1	1000	215	60	110	827	31,0
TBB - 1,5	1500	218	60	110	827	34,0
TBB - 2	2000	266	76	130	827	62,0
TBB - 3	3000	276	76	130	827	75,0