

Link do produktu: <https://www.cecho.pl/szakla-szeroka-podluzna-z-zabezpieczeniem-p-369.html>

Szakla szeroka podłużna z zabezpieczeniem



Opis produktu

Szakla szeroka podłużna (klasa 8)

- spełnia wymagania aktualnej dyrektywy maszynowej
- znakowanie: symbol wyrobu, znak CE, symbol producenta, numer seryjny partii, klasa wytrzymałości, dopuszczalne obciążenie robocze
- wykonana ze stali stopowej, klasa 8, ulepszana cieplnie
- może pracować w temperaturze od -20°C do +200°C

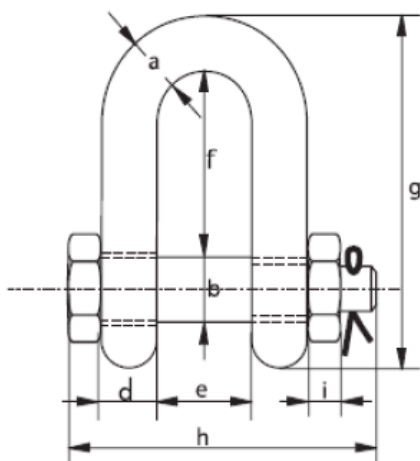


Tabela parametrów technicznych szakli podłużnej z zabezpieczeniem typu szerokiego

Cecho Spółka z o.o.

ul. gen. Mieczysława Boruty-Spiechowicza 27, 43-300 Bielsko-Biała

Tel. +48 692 943 742, +48 507 651 274

biuro@cecho.pl

NIP: 9372710352, REGON: 369940616, KRS: 0000727115

Sąd Rejonowy w Bielsku-Białej, VIII Wydział Gospodarczy Krajowego Rejestru Sądowego Kapitał zakładowy 100 000 PLN

DOR [t]	a (mm)	b (mm)	c (mm)	d (mm)	e (mm)	f (mm)	g (mm)	h (mm)	l (mm)	Waga (kg)
4.6	19	22	46	19	70	116	169	154	19	1.5
8.6	25	28	59	25	83	140	208	190	25	3.15
15.5	38	42	88	38	115	178	281	257	18.5	9