

**Cecho Spółka z o.o.**

ul. gen. Mieczysława Boruty-Spiechowicza 27, 43-300 Bielsko-Biała

Tel. +48 692 943 742, +48 507 651 274

biuro@cecho.pl

NIP: 9372710352, REGON: 369940616, KRS: 0000727115

Sąd Rejonowy w Bielsku-Białej, VIII Wydział Gospodarczy Krajowego Rejestru Sądowego Kapitał zakładowy 100 000 PLN

Dane aktualne na dzień: 30-06-2026 09:38

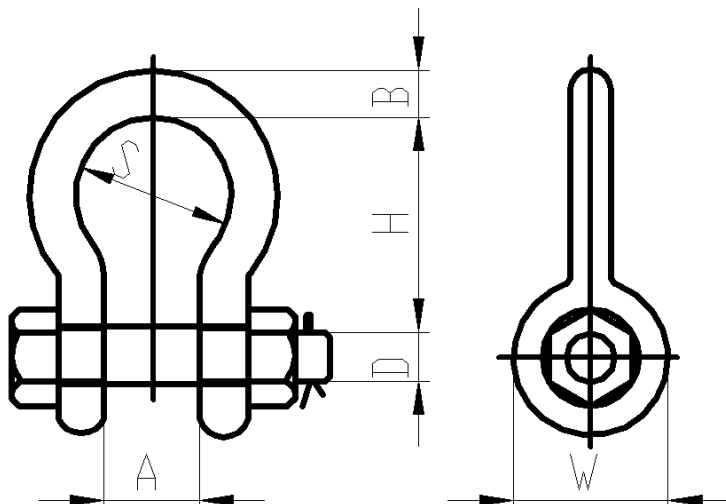
Link do produktu: <https://www.cecho.pl/szakla-omega-z-zabezpieczeniem-bx-p-320.html>

## Szakla omega z zabezpieczeniem BX

### Opis produktu

#### Szakla omega z zabezpieczeniem BX

- spełnia wymagania aktualnej dyrektywy maszynowej, zgodny z normą PN-EN 13889
- znakowanie: symbol wyrobu, znak CE, symbol producenta, numer seryjny partii, klasa wytrzymałości, dopuszczalne obciążenie robocze
- dokumenty: deklaracja zgodności, instrukcja użytkowania, świadectwo jakości 2.1,



#### Tabela parametrów technicznych szakli omega z zabezpieczeniem BX

**Cecho Spółka z o.o.**

ul. gen. Mieczysława Boruty-Spiechowicza 27, 43-300 Bielsko-Biała

Tel. +48 692 943 742, +48 507 651 274

biuro@cecho.pl

NIP: 9372710352, REGON: 369940616, KRS: 0000727115

Sąd Rejonowy w Bielsku-Białej, VIII Wydział Gospodarczy Krajowego Rejestru Sądowego Kapitał zakładowy 100 000 PLN

| DOR   | MBL    | H    | A    | S    | D    | B    | W    | Masa      |
|-------|--------|------|------|------|------|------|------|-----------|
| [t]   | [kN]   | [mm] | [mm] | [mm] | [mm] | [mm] | [mm] | [kg/szt.] |
| 0,5   | 29,4   | 29   | 11   | 19,5 | 8    | 7    | 17,5 | 0,05      |
| 0,75  | 44,1   | 30   | 13   | 20   | 10   | 9    | 20   | 0,10      |
| 1,0   | 58,8   | 36   | 15   | 25   | 12   | 10,5 | 24,5 | 0,15      |
| 1,5   | 88,3   | 42   | 18   | 27   | 12,5 | 12   | 27,5 | 0,25      |
| 2,0   | 117,7  | 49,5 | 20   | 32,5 | 16   | 13   | 31   | 0,35      |
| 3,25  | 191,2  | 58,5 | 27   | 42   | 20   | 17,5 | 41   | 0,75      |
| 4,75  | 279,5  | 70   | 32,5 | 49,5 | 22   | 20,5 | 48,5 | 1,10      |
| 6,5   | 382,5  | 86   | 37   | 57   | 27   | 22,5 | 52   | 1,60      |
| 8,5   | 500,1  | 94,5 | 42   | 67   | 30   | 27   | 60,5 | 2,50      |
| 9,5   | 559,0  | 108  | 45   | 72   | 33   | 31   | 68   | 3,70      |
| 12,0  | 706,1  | 120  | 52,5 | 82   | 36   | 34   | 76,5 | 5,10      |
| 13,5  | 794,3  | 134  | 56   | 92,5 | 39   | 35   | 83,5 | 6,00      |
| 17,0  | 1000,3 | 147  | 62   | 96,5 | 42   | 40,5 | 93   | 8,65      |
| 25,0  | 1471,0 | 176  | 71   | 125  | 52   | 45   | 110  | 14,0      |
| 35,0  | 2059,4 | 196  | 81   | 143  | 60   | 52   | 119  | 21,0      |
| 42,5  | 2500,7 | 217  | 102  | 160  | 65,5 | 55   | 134  | 31,5      |
| 55,0  | 3236,2 | 260  | 105  | 180  | 71   | 65   | 150  | 39,0      |
| 85,0  | 5001,4 | 315  | 135  | 200  | 85   | 77   | 163  | 64,0      |
| 120,0 | 4706,7 | 365  | 135  | 230  | 105  | 91   | 210  | 111,0     |
| 150,0 | 5885,0 | 360  | 145  | 255  | 107  | 116  | 220  | 138,0     |