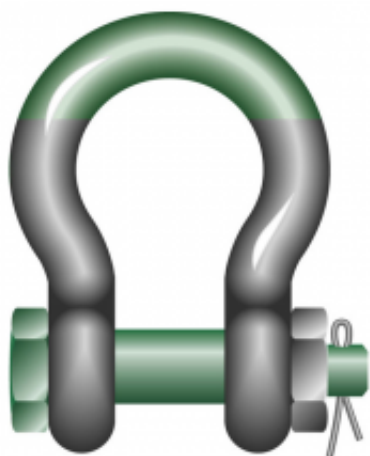


Link do produktu: <https://www.cecho.pl/szakla-okragla-z-zabezpieczeniem-super-green-pin-g-5263-p-284.html>



Szakla okrągła z zabezpieczeniem super green pin G-5263

Opis produktu

Szakla okrągła z zabezpieczeniem super green pin G- 5263 (klasa 8)

- spełnia wymagania aktualnej dyrektywy maszynowej
- znakowanie: symbol wyrobu, znak CE, symbol producenta, numer seryjny partii, klasa wytrzymałości, dopuszczalne obciążenie robocze
- wykonana ze stali stopowej, klasa 8, ulepszana cieplnie
- może pracować w temperaturze od -20°C do + 200°C

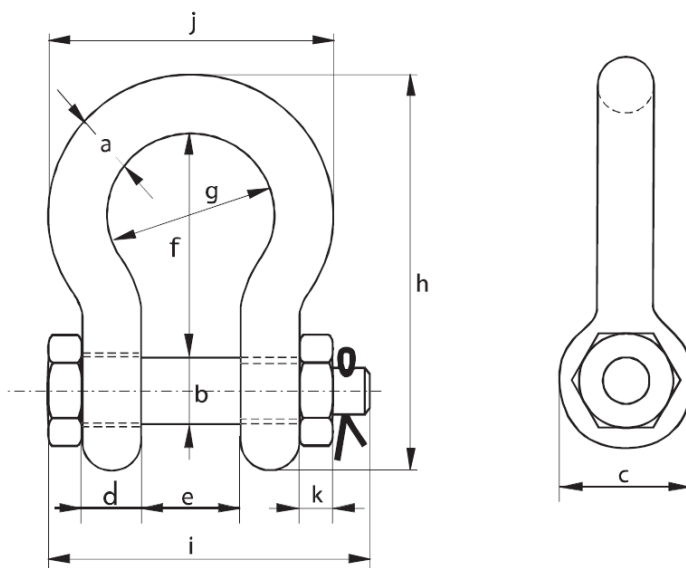
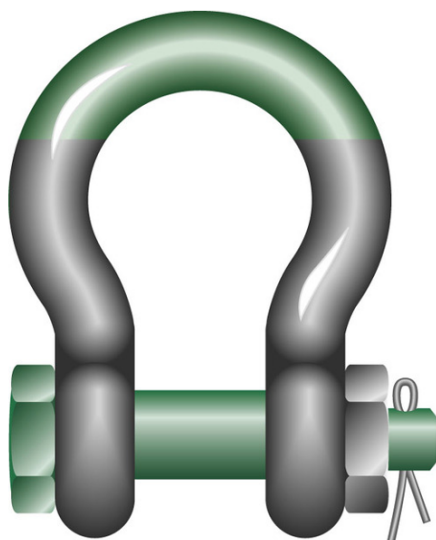


Tabela parametrów technicznych szakli z zabezpieczeniem super green pin G-5263

Cecho Spółka z o.o.

ul. gen. Mieczysława Boruty-Spiechowicza 27, 43-300 Bielsko-Biała

Tel. +48 692 943 742, +48 507 651 274

biuro@cecho.pl

NIP: 9372710352, REGON: 369940616, KRS: 0000727115

Sąd Rejonowy w Bielsku-Białej, VIII Wydział Gospodarczy Krajowego Rejestru Sądowego Kapitał zakładowy 100 000 PLN

DOR [kg]	Średnica kabłąka a [mm]	Średnica sworznia b [mm]	Średnica oka c [mm]	Szerokość oka d [mm]	Szerokość Wewnętrzna e [mm]	Długość wewnętrzna f [mm]	Szerokość łuku g [mm]	Długość h [mm]	Długość sworznia i [mm]	Szerokość j [mm]	Grubość nakrętki k [mm]	Masa [kg/szt.]
3300	13.5	16	34	13	22	51	32	89	82	58	13	0.40
5000	16	19	40	16	27	64	43	110	98	75	17	0.73
7000	19	22	46	19	31	76	51	129	114	89	19	1.18
9500	22	25	52	22	36	83	58	144	130	102	22	1.73
12500	25	28	59	25	43	95	68	164	150	118	25	2.56
15000	28	32	66	28	47	108	75	185	166	131	27	3.6
18000	32	35	72	32	51	115	83	201	178	147	30	4.95
21000	35	38	80	35	57	133	92	227	197	162	33	6.62
30000	38	42	88	38	60	146	99	249	217	175	34	8.11
40000	45	50	103	45	74	178	126	300	260	216	40	15
55000	57	57	117	57	83	197	138	341	303	252	46	23
85000	70	70	143	70	105	260	180	427	262	320	56	44
120000	83	83	162	83	127	329	190	535	425	356	66	71