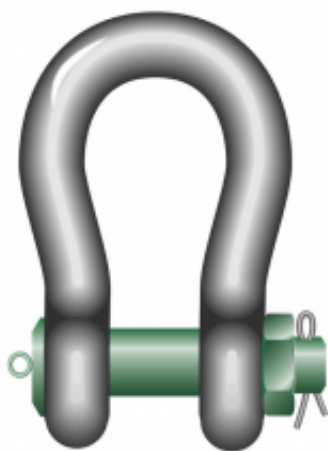


Link do produktu: <https://www.cecho.pl/szakla-okragla-z-zabezpieczeniem-heavy-duty-p-6036-p-286.html>



Szakla okrągła z zabezpieczeniem heavy duty P-6036

Opis produktu

Szakla okrągła z zabezpieczeniem heavy duty P-6036 (klasa 8)

- spełnia wymagania aktualnej dyrektywy maszynowej
- znakowanie: symbol wyrobu, znak CE, symbol producenta, numer seryjny partii, klasa wytrzymałości, dopuszczalne obciążenie robocze
- wykonana ze stali stopowej, klasa 8, ulepszana cieplnie
- może pracować w temperaturze od -20°C do +200°C

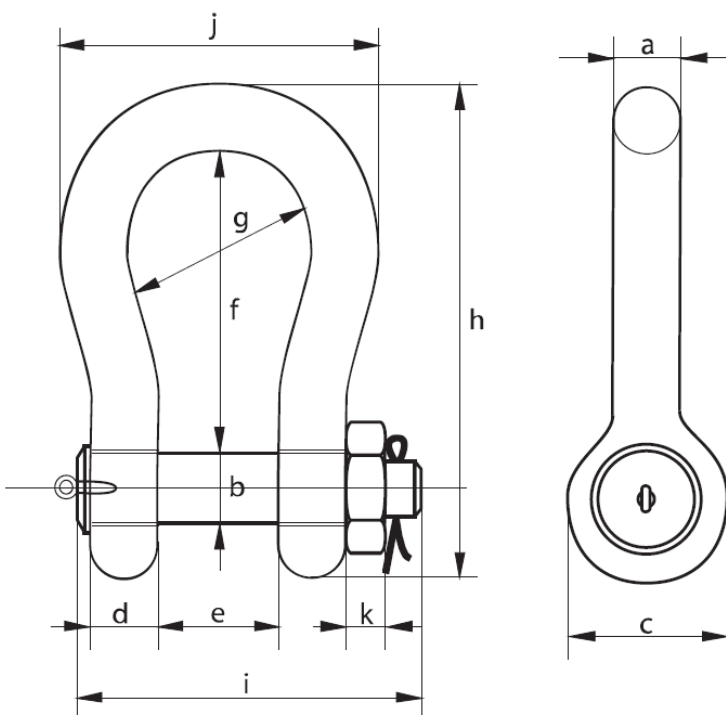
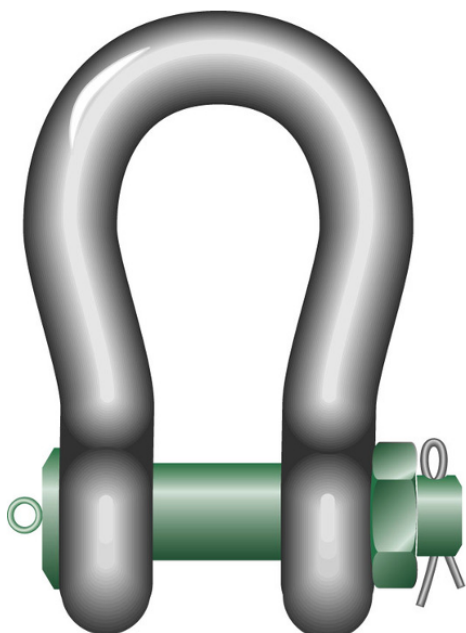


Tabela parametrów technicznych szakli z zabezpieczeniem heavy duty P-6036

Cecho Spółka z o.o.

ul. gen. Mieczysława Boruty-Spiechowicza 27, 43-300 Bielsko-Biała

Tel. +48 692 943 742, +48 507 651 274

biuro@cecho.pl

NIP: 9372710352, REGON: 369940616, KRS: 0000727115

Sąd Rejonowy w Bielsku-Białej, VIII Wydział Gospodarczy Krajowego Rejestru Sądowego Kapitał zakładowy 100 000 PLN

DOR [kg]	Średnica kabłąka a [mm]	Średnica sworznia b [mm]	Średnica oka c [mm]	Szerokość oka d [mm]	Szerokość Wewnętrzna e [mm]	Długość wewnętrzna f [mm]	Szerokość łuku g [mm]	Długość h [mm]	Długość sworznia i [mm]	Szerokość j [mm]	Grubość nakrętki k [mm]	Masa [kg/szt.]
120000	95	95	208	91	147	400	238	647	440	428	50	110
150000	105	108	238	102	169	410	275	688	490	485	60	160
200000	120	130	279	113	179	513	290	838	520	530	60	235
250000	130	140	299	118	205	554	305	904	560	565	65	285
300000	140	150	325	123	205	618	305	1996	575	585	70	340
400000	170	175	376	164	231	668	325	1114	680	665	70	560
500000	180	185	398	164	256	718	350	1190	720	710	70	685
600000	200	205	444	189	282	718	375	1243	810	775	70	880
700000	210	215	454	204	308	718	400	1263	870	820	70	980
800000	210	220	464	204	308	718	400	1270	870	820	70	1100
900000	220	230	485	215	328	718	420	1296	920	860	70	1290
1000000	240	240	515	215	349	718	420	1336	940	900	70	1460
1250000	260	270	585	230	369	768	450	1456	1025	970	70	1990
1500000	280	290	625	230	369	818	450	1556	1025	1010	70	2400