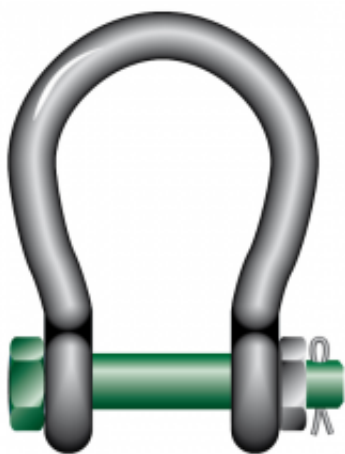


Link do produktu: <https://www.cecho.pl/szakla-okragla-z-zabezpieczeniem-g-4263-p-283.html>



Szakła okrągła z zabezpieczeniem G-4263

Opis produktu

Szakła okrągła z zabezpieczeniem G-4263

- spełnia wymagania aktualnej dyrektywy maszynowej
- znakowanie: symbol wyrobu, znak CE, symbol producenta, numer seryjny partii, klasa wytrzymałości, dopuszczalne obciążenie robocze
- wykonana ze stali stopowej, klasa 8, ulepszana cieplnie
- może pracować w temperaturze od -20°C do +200°C

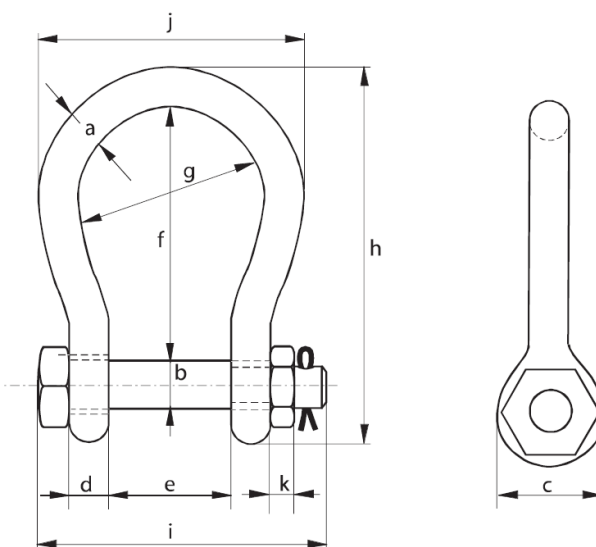
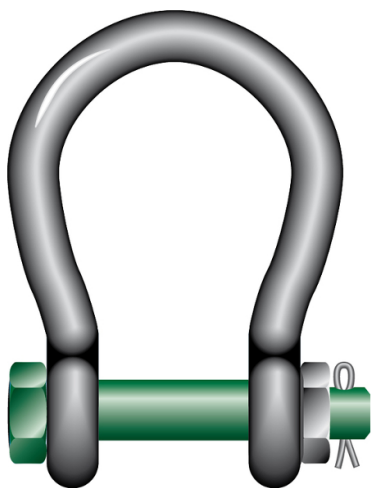


Tabela parametrów technicznych szakli z zabezpieczeniem G-4263

Cecho Spółka z o.o.

ul. gen. Mieczysława Boruty-Spiechowicza 27, 43-300 Bielsko-Biała

Tel. +48 692 943 742, +48 507 651 274

biuro@cecho.pl

NIP: 9372710352, REGON: 369940616, KRS: 0000727115

Sąd Rejonowy w Bielsku-Białej, VIII Wydział Gospodarczy Krajowego Rejestru Sądowego Kapitał zakładowy 100 000 PLN

DOR [kg]	Średnica łuku a [mm]	Średnica sworznia b [mm]	Średnica oka c [mm]	Szerokość oka d [mm]	Szerokość Wewnętrzna e [mm]	Długość wewnętrzna f [mm]	Szerokość łuku g [mm]	Długość h [mm]	Długość sworznia l [mm]	Szerokość j [mm]	Grubość nakrętki k [mm]	Masa [kg/szt.]
4750	22	25	52	22	63	112	88	173	157	132	22	2.08
6500	25	28	59	25	75	135	105	204	183	155	25	3.14
8500	28	32	66	28	82	148	115	225	205	171	27	4.36
9500	32	35	72	32	90	162	126	248	224	190	30	5.95
12000	35	38	79	35	100	180	140	274	245	210	33	7.87
16000	38	42	88	38	106	216	159	319	248	235	19	12.5
25000	45	50	103	45	127	248	175	370	296	265	23	16.7
30000	50	57	118	50	146	273	207	411	332	307	26	25
55000	65	70	145	65	165	314	213	487	391	343	32	45
75000	83	83	164	83	184	330	254	537	460	420	39	70