

**Cecho Spółka z o.o.**

ul. gen. Mieczysława Boruty-Spiechowicza 27, 43-300 Bielsko-Biała

Tel. +48 692 943 742, +48 507 651 274

biuro@cecho.pl

NIP: 9372710352, REGON: 369940616, KRS: 0000727115

Sąd Rejonowy w Bielsku-Białej, VIII Wydział Gospodarczy Krajowego Rejestru Sądowego Kapitał zakładowy 100 000 PLN

Dane aktualne na dzień: 05-07-2026 01:53

Link do produktu: <https://www.cecho.pl/szakla-dx-p-349.html>

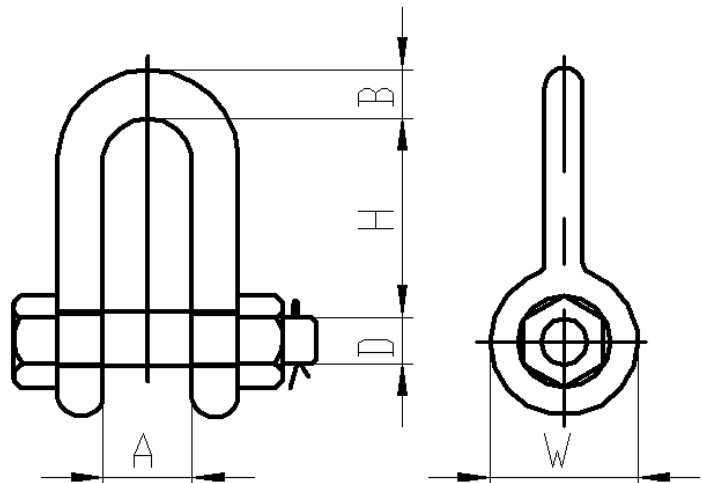
## Szakla DX



### Opis produktu

#### Szakla DX

- spełnia wymagania aktualnej dyrektywy maszynowej
- znakowanie: znak CE, dopuszczalne obciążenie robocze, rozmiar
- komponenty malowane proszkowo
- dokumenty: deklaracja zgodności, świadectwo jakości 2.1



### Tabela parametrów technicznych szakli DX

**Cecho Spółka z o.o.**

ul. gen. Mieczysława Boruty-Spiechowicza 27, 43-300 Bielsko-Biała

Tel. +48 692 943 742, +48 507 651 274

biuro@cecho.pl

NIP: 9372710352, REGON: 369940616, KRS: 0000727115

Sąd Rejonowy w Bielsku-Białej, VIII Wydział Gospodarczy Krajowego Rejestru Sądowego Kapitał zakładowy 100 000 PLN

Dopuszczalne obciążenie robocze [t]	H [mm]	A [mm]	D [mm]	B [mm]	W [mm]	Masa [kg/szt.]
2	43	22	16	13.5	34	0.39
3.25	51	27	19	16	40	0.67
4.75	59	31	22	19	47	1.08
6.5	73	36	25	22	53	1.66
8.5	85	43	28	25	60	2.46
9.5	90	47	32	28	67	3.4
12	94	51	35	32	74	4.51
13.5	115	57	38	35	80	6.1
17	127	60	42	38	89	7.63
25	149	74	50	45	104	13.25
35	171	83	57	50	119	18.53
42.5	190	95	65	57	134	25.94
55	203	105	70	65	145	35.33
85	229	127	83	75	163	52.97