

Cecho Spółka z o.o.

ul. gen. Mieczysława Boruty-Spiechowicza 27, 43-300 Bielsko-Biała

Tel. +48 692 943 742, +48 507 651 274

biuro@cecho.pl

NIP: 9372710352, REGON: 369940616, KRS: 0000727115

Sąd Rejonowy w Bielsku-Białej, VIII Wydział Gospodarczy Krajowego Rejestru Sądowego Kapitał zakładowy 100 000 PLN

Dane aktualne na dzień: 08-07-2026 03:15

Link do produktu: <https://www.cecho.pl/szakla-bw-p-347.html>

Szakla BW

Numer katalogowy

SZ-347

Opis produktu

Szakla BW

- spełnia wymagania aktualnej dyrektywy maszynowej
- znakowanie: znak CE, dopuszczalne obciążenie robocze, rozmiar
- komponenty malowane proszkowo
- dokumenty: deklaracja zgodności, świadectwo jakości 2.1

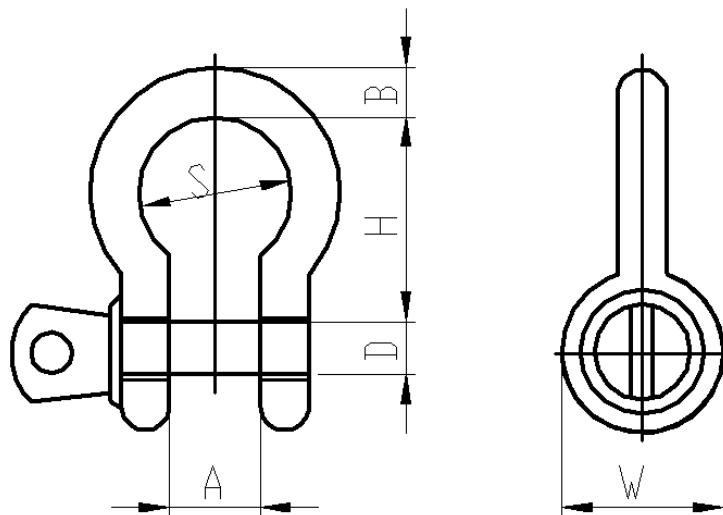


Tabela parametrów technicznych szakli BW

Cecho Spółka z o.o.

ul. gen. Mieczysława Boruty-Spiechowicza 27, 43-300 Bielsko-Biała

Tel. +48 692 943 742, +48 507 651 274

biuro@cecho.pl

NIP: 9372710352, REGON: 369940616, KRS: 0000727115

Sąd Rejonowy w Bielsku-Białej, VIII Wydział Gospodarczy Krajowego Rejestru Sądowego Kapitał zakładowy 100 000 PLN

Dopuszczalne obciążenie robocze [t]	H [mm]	A [mm]	S [mm]	D [mm]	B [mm]	W [mm]	Masa [kg/szt.]
0.5	29	11	19.5	8	7	17.5	0.05
0.75	32	12	20	10	9	20.5	0.1
1	36	15.5	26	11.5	10.5	24.5	0.15
1.5	42	15.5	27.5	12.5	11.5	26.5	0.2
2	48	20	32.5	16	13	31	0.25
3.25	61	26	43	20	17.5	38.5	0.6
4.75	72	31.5	49.5	22.5	21	46	0.95
6.5	85	35	57	25.5	24	52.5	1.5
8.5	96	42.5	67	28.5	27	60.5	2.25
9.5	106	45	72.5	32.5	30	66	3.2
12	118	49.5	81	35	34	74	4.6
13.5	132	56	91	38	35	84.5	6.25
17	147	57	96.5	40.5	39	92	7.95
25	176	68	125	50	45	110	12.75
35	196	79	143	55	52	119	19.4
42.5	217	102	160	65.5	55	134	28
55	260	105	180	71	65	150	36