

Cecho Spółka z o.o.

ul. gen. Mieczysława Boruty-Spiechowicza 27, 43-300 Bielsko-Biała

Tel. +48 692 943 742, +48 507 651 274

biuro@cecho.pl

NIP: 9372710352, REGON: 369940616, KRS: 0000727115

Sąd Rejonowy w Bielsku-Białej, VIII Wydział Gospodarczy Krajowego Rejestru Sądowego Kapitał zakładowy 100 000 PLN

Dane aktualne na dzień: 24-05-2026 00:10

Link do produktu: <https://www.cecho.pl/sruba-z-uchem-seb-p-327.html>



Śruba z uchem SEB

Opis produktu

Śruba z uchem SEB

- znakowanie: znak CE, dopuszczalne obciążenie robocze, rozmiar
- dokumenty: deklaracja zgodności, świadectwo jakości 2.1
- wyposażona w automatyczny system pozycjonowania
- dokręcana za pomocą klucza imbusowego

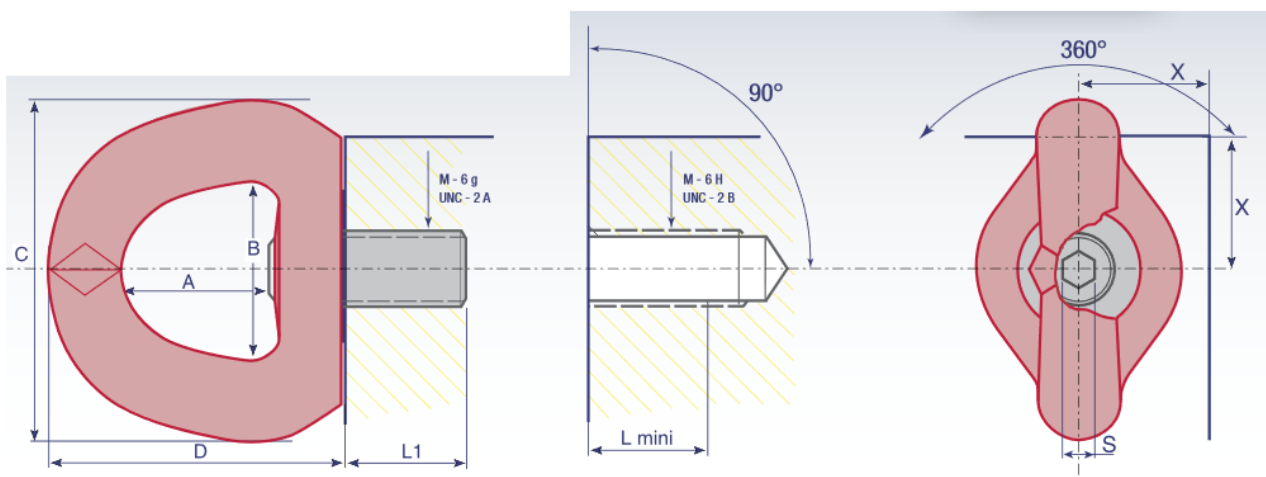


Tabela parametrów technicznych śruby z uchem SEB

Cecho Spółka z o.o.

ul. gen. Mieczysława Boruty-Spiechowicza 27, 43-300 Bielsko-Biała

Tel. +48 692 943 742, +48 507 651 274

biuro@cecho.pl

NIP: 9372710352, REGON: 369940616, KRS: 0000727115

Sąd Rejonowy w Bielsku-Białej, VIII Wydział Gospodarczy Krajowego Rejestru Sądowego Kapitał zakładowy 100 000 PLN

| Typ | DOR | Wsp. Bezp. | Średnica | L1 [mm] | X [mm] | S [mm] | A [mm] | B [mm] | C [mm] | D [mm] | Masa [kg/szt.] |
|-----------|------------|------------|--------------|---------|--------|--------|--------|--------|--------|--------|----------------|
| SEB M 8 | 0,3 TO | 5 | M 8 (x1,25) | 14 | 20 | 4 | 30 | 34 | 60 | 57 | 0,24 |
| SEB M 10 | 0,6 TO | 5 | M 10 (x1,5) | 17 | 20 | 4 | 30 | 34 | 60 | 57 | 0,24 |
| SEB M 12 | 1 TO | 5 | M 12 (x1,75) | 21 | 20 | 4 | 30 | 34 | 60 | 57 | 0,24 |
| SEB M 16 | 1,6 TO | 5 | M 16 (x2) | 27 | 35 | 8 | 38 | 45 | 90 | 78 | 0,8 |
| SEB M 20 | 2,5 | 5 | M 20 (x2,5) | 30 | 35 | 8 | 38 | 45 | 90 | 78 | 0,8 |
| SEB M 24 | 4 TO | 5 | M 24 (x3) | 36 | 50 | 14 | 58 | 70 | 134 | 115 | 2,6 |
| S30 M 30 | 6,3 TO | 5 | M 30 (x3,5) | 45 | 50 | 14 | 58 | 70 | 134 | 115 | 2,7 |
| SEB M 36 | 10 TO | 5 | M 36 (x4) | 54 | 70 | 14 | 88 | 94 | 190 | 166 | 8 |
| SEB M 42 | 12,5 TO | 5 | M 42 (x4,5) | 63 | 70 | 14 | 88 | 94 | 190 | 166 | 8,1 |
| SEB M 48 | 15 TO | 4 | M 48 (x5) | 68 | 70 | 19 | 88 | 94 | 190 | 166 | 9 |
| SEB U 038 | 1,200 LBS | 5 | UNC 3/8"-16 | 16 | 20 | 4 | 30 | 34 | 60 | 57 | 0,24 |
| SEB U 050 | 2,200 LBS | 5 | UNC 1/2"-13 | 21 | 20 | 4 | 30 | 34 | 60 | 57 | 0,24 |
| SEB U 058 | 3,800 LBS | 5 | UNC 5/8"-11 | 27 | 35 | 8 | 38 | 45 | 90 | 78 | 0,8 |
| SEB U 075 | 5,500 LBS | 5 | UNC 3/4"-10 | 30 | 35 | 8 | 38 | 45 | 90 | 78 | 0,8 |
| SEB U 100 | 10,000 LBS | 5 | UNC 1"-8 | 36 | 50 | 14 | 58 | 70 | 134 | 115 | 2,6 |
| SEB U 125 | 14,000 LBS | 5 | UNC 1 1/4"-7 | 45 | 70 | 14 | 58 | 70 | 134 | 115 | 2,8 |
| SEB U 150 | 20,000 LBS | 5 | UNC 1 1/2"-6 | 62 | 70 | 14 | 88 | 94 | 190 | 166 | 8 |