

Cecho Spółka z o.o.

ul. gen. Mieczysława Boruty-Spiechowicza 27, 43-300 Bielsko-Biała

Tel. +48 692 943 742, +48 507 651 274

biuro@cecho.pl

NIP: 9372710352, REGON: 369940616, KRS: 0000727115

Sąd Rejonowy w Bielsku-Białej, VIII Wydział Gospodarczy Krajowego Rejestru Sądowego Kapitał zakładowy 100 000 PLN

Dane aktualne na dzień: 13-05-2026 00:30

Link do produktu: <https://www.cecho.pl/punkt-mocujacy-profilift-gamma-plgwi-p-276.html>



Punkt mocujący profilift gamma PLGWI

Opis produktu

Punkt mocujący profilift gamma PLGWI

- znakowanie: znak CE, dopuszczalne obciążenie robocze, rozmiar
- dokumenty: deklaracja zgodności, świadectwo jakości 2.1
- można obracać o 360 °
- wymienna centralna śruba sześciokątna
- 4- krotny współczynnik bezpieczeństwa

Cecho Spółka z o.o.

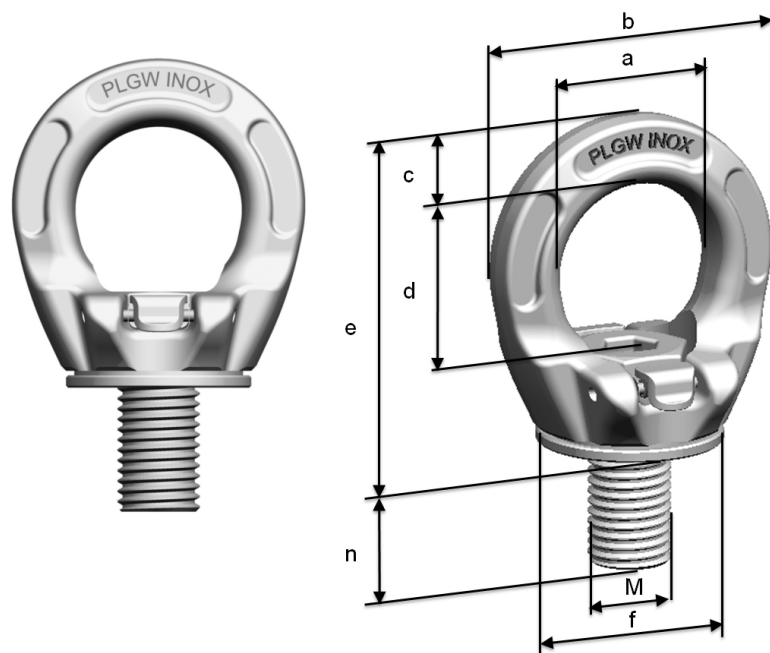
ul. gen. Mieczysława Boruty-Spiechowicza 27, 43-300 Bielsko-Biała

Tel. +48 692 943 742, +48 507 651 274

biuro@cecho.pl

NIP: 9372710352, REGON: 369940616, KRS: 0000727115

Sąd Rejonowy w Bielsku-Białej, VIII Wydział Gospodarczy Krajowego Rejestru Sądowego Kapitał zakładowy 100 000 PLN



Metoda mocowania											
Liczba punktów	1	1	2	2	2	2	3 + 4	3 + 4	2	3 + 4	
Kąt nachylenia	0°	90°	0°	90°	0° - 45°	45° - 60°	0° - 45°	45° - 60°	Asymetr.	Asymetr.	
Typ	DOR										
Gwint	[kg]										
PLGWI M20	M20	3.800	2.000	7.600	4.000	2.800	2.000	4.200	3.000	2.000	2.000

Tabela parametrów technicznych punktu mocującego profilift gamma PLGWI

Typ	Gwint	DOR [kg]	a [mm]	b [mm]	c [mm]	d [mm]	e [mm]	d1 [mm]	n [mm]	n max. [mm]	α	Masa [kg/szt.]
PLGWI M20	M20	2.000	40	72	17	40	80	45	30	-	12	0,6