

Cecho Spółka z o.o.

ul. gen. Mieczysława Boruty-Spiechowicza 27, 43-300 Bielsko-Biała

Tel. +48 692 943 742, +48 507 651 274

biuro@cecho.pl

NIP: 9372710352, REGON: 369940616, KRS: 0000727115

Sąd Rejonowy w Bielsku-Białej, VIII Wydział Gospodarczy Krajowego Rejestru Sądowego Kapitał zakładowy 100 000 PLN

Dane aktualne na dzień: 01-05-2026 12:51

Link do produktu: <https://www.cecho.pl/punkt-mocujacy-dsr-p-297.html>

Punkt mocujący DSR



Opis produktu

Punkt mocujący DSR

- znakowanie: znak CE, dopuszczalne obciążenie robocze, rozmiar
- dokumenty: deklaracja zgodności, świadectwo jakości 2.1
- możliwość stosowania w środowisku wilgotnym, żrącym, chemicznym
- współczynnik bezpieczeństwa : 5
- dwa sposoby dokręcania: za pomocą klucza płaskiego lub imbusowego

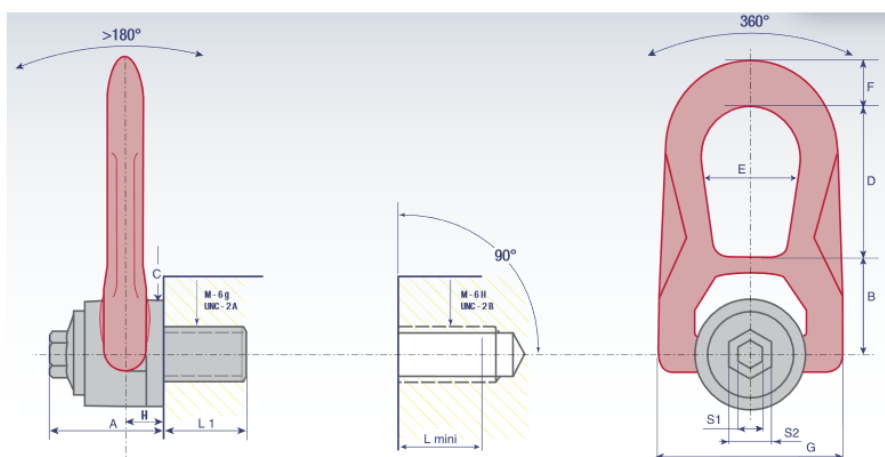


Tabela parametrów technicznych punktu mocującego DSR

Cecho Spółka z o.o.

ul. gen. Mieczysława Boruty-Spiechowicza 27, 43-300 Bielsko-Biała

Tel. +48 692 943 742, +48 507 651 274

biuro@cecho.pl

NIP: 9372710352, REGON: 369940616, KRS: 0000727115

Sąd Rejonowy w Bielsku-Białej, VIII Wydział Gospodarczy Krajowego Rejestru Sądowego Kapitał zakładowy 100 000 PLN

DOR	Wsp. bezp.	Średnica	L1 (mm)	X (mm)	A (mm)	B (mm)	C (mm)	D (mm)	E (mm)	F (mm)	G (mm)	H (mm)	Masa (kg/szt)
0,05 TO	5	M 4(x 0,7)	15	2	33	30	30	38	27	14	53	9,5	0,3
0,075 TO	5	M 5(x 0,8)	15	3	33	30	30	38	27	14	53	9,5	0,3
0,1 TO	5	M 6(x1)	15	4	33	30	30	38	27	14	53	9,5	0,3
0,3 TO	5	M 8(x1,25)	14	6	33	30	30	38	27	14	53	9,5	0,3
0,6 TO	5	M 10(x1,50)	17	10	33	30	30	38	27	14	53	9,5	0,3
1 TO	5	M 12(x1,75)	21	15	33	30	39	38	27	14	53	9,5	0,3
1,3 TO	5	M 14(x2)	23	30	45	42	45	54	38	17	76	13	0,9
1,6 TO	5	M 16(x2)	27	50	45	42	45	54	38	17	76	13	0,9
2 TO	5	M 18(x2,5)	27	70	45	42	45	54	38	17	76	13	0,9
2,5 TO	5	M 20(x2,5)	30	100	45	42	45	54	38	17	76	13	0,9
3 TO	5	M 22(x2,5)	33	120	62	55	60	83	55	25	117	19	2,6
4 TO	5	M 24(x3)	36	160	62	55	60	83	55	25	117	19	2,6
5 TO	5	M 27(x3)	40	200	62	55	60	83	55	25	117	19	2,7
6,3 TO	5	M 30(x3,5)	45	250	62	55	60	83	55	25	117	19	2,7
330 LBS	5	UNC 1/4"-20	13	3	32	30	30	38	27	14	53	9,5	0,3
650 LBS	5	UNC 5/16"-18	15	7	33	30	30	38	27	14	53	9,5	0,3
1,200 LBS	5	UNC 3/8"-16	17	8	33	30	30	38	27	14	53	9,5	0,3
2,200 LBS	5	UNC1/2"-13	21	12	33	30	30	38	27	14	53	9,5	0,3
3,800 LBS	5	UNC 5/8"-11	27	40	45	42	45	54	38	17	76	13	0,9
5,500 LBS	5	UNC 3/4"-10	30	80	45	42	45	54	38	17	76	13	0,9
6,600 LBS	5	UNC 7/8"-9	33	100	62	55	60	83	55	25	117	19	2,5
10,000 LBS	5	UNC 1"-8	36	125	62	55	60	83	55	25	117	19	2,5