

**Cecho Spółka z o.o.**

ul. gen. Mieczysława Boruty-Spiechowicza 27, 43-300 Bielsko-Biała

Tel. +48 692 943 742, +48 507 651 274

biuro@cecho.pl

NIP: 9372710352, REGON: 369940616, KRS: 0000727115

Sąd Rejonowy w Bielsku-Białej, VIII Wydział Gospodarczy Krajowego Rejestru Sądowego Kapitał zakładowy 100 000 PLN

---

Dane aktualne na dzień: 03-07-2022 23:04

Link do produktu: <https://www.cecho.pl/podnosnik-kolejowy-pkc-p-363.html>

# Podnośnik kolejowy PKC



## Opis produktu

### Podnośnik kolejowy PKC

- znakowanie: symbol wyrobu, znak CE, symbol producenta, DOR, numer seryjny
- Stosowany do podnoszenia i przesuwania maszyn i pojazdów
- dokumenty: deklaracja zgodności, instrukcja użytkowania, świadectwo jakości 2.1

**Cecho Spółka z o.o.**

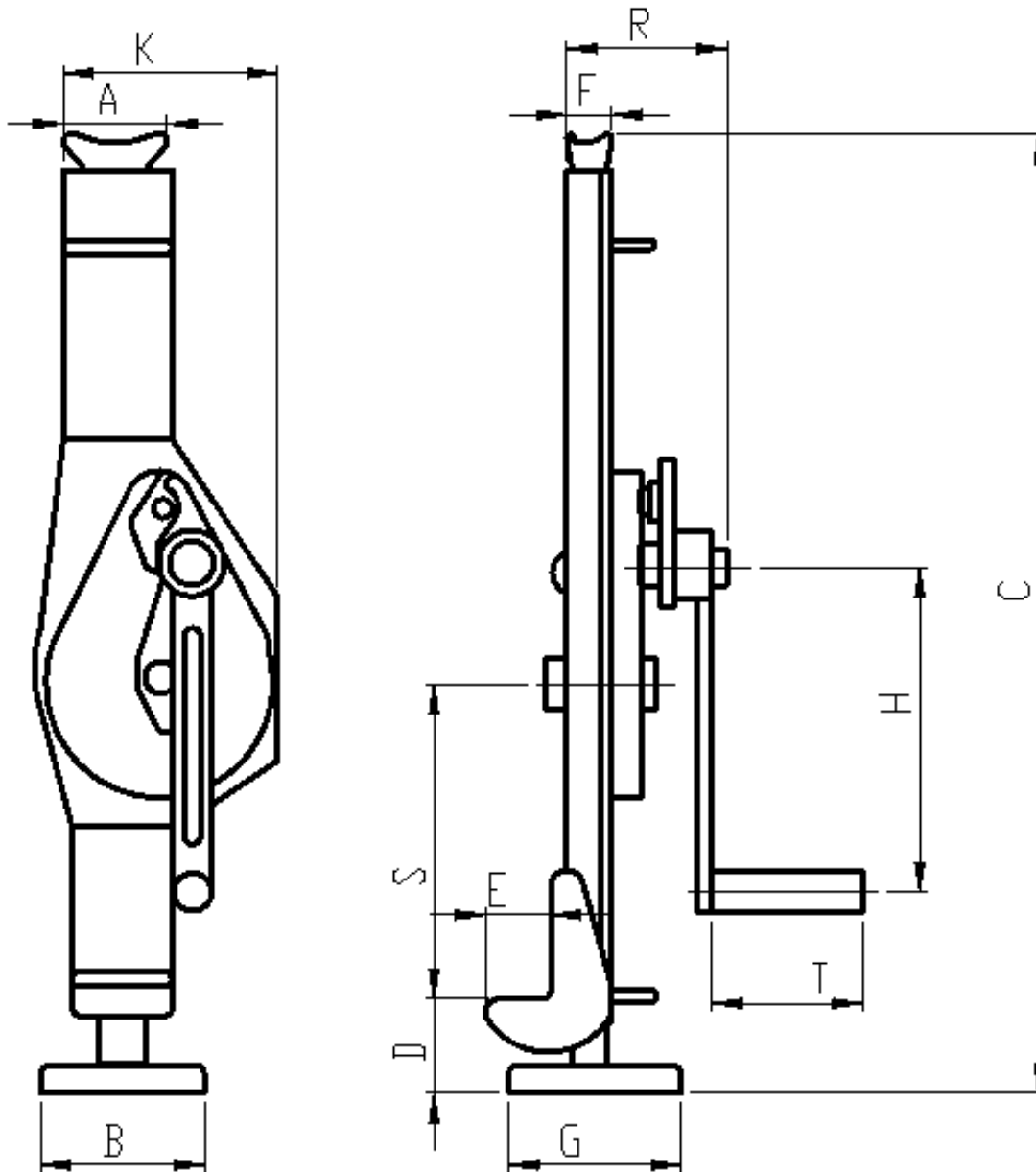
ul. gen. Mieczysława Boruty-Spiechowicza 27, 43-300 Bielsko-Biała

Tel. +48 692 943 742, +48 507 651 274

biuro@cecho.pl

NIP: 9372710352, REGON: 369940616, KRS: 0000727115

Sąd Rejonowy w Bielsku-Białej, VIII Wydział Gospodarczy Krajowego Rejestru Sądowego Kapitał zakładowy 100 000 PLN



**Tabela parametrów technicznych podnośnika kolejowego PKC**

**Cecho Spółka z o.o.**

ul. gen. Mieczysława Boruty-Spiechowicza 27, 43-300 Bielsko-Biała

Tel. +48 692 943 742, +48 507 651 274

biuro@cecho.pl

NIP: 9372710352, REGON: 369940616, KRS: 0000727115

Sąd Rejonowy w Bielsku-Białej, VIII Wydział Gospodarczy Krajowego Rejestru Sądowego Kapitał zakładowy 100 000 PLN

| TYP:                  | PKC 1,5 | PKC 3,0   | PKC 5,0    | PKC 10     | PKC 16     |            |
|-----------------------|---------|-----------|------------|------------|------------|------------|
| Udźwig [kg]:          | 1 500   | 3 000     | 5 000      | 10 000     | 16 000     |            |
| Udźwig na łapie [kg]: | 1 000   | 2 100     | 3 500      | 7 000      | 11 000     |            |
| Siła na korbie [N]:   | 190     | 196       | 235        | 431        | 580        |            |
| Wymiary [mm]:         | A       | 78        | 85         | 105        | 120        | 133        |
|                       | B       | 103       | 130        | 143        | 146        | 150        |
|                       | C       | 600 - 905 | 720 - 1080 | 730 - 1080 | 790 - 1130 | 800 - 1135 |
|                       | D       | 50 - 355  | 60 - 420   | 70 - 420   | 80 - 420   | 90 - 425   |
|                       | E       | 55        | 60         | 67         | 72         | 75         |
|                       | F       | 38        | 47         | 65         | 75         | 83         |
|                       | G       | 112       | 140        | 175        | 178        | 182        |
|                       | H       | 230       | 290        | 290        | 300        | 300        |
|                       | K       | 125       | 170        | 190        | 250        | 270        |
|                       | R       | 115       | 130        | 145        | 170        | 185        |
|                       | S       | 185       | 235        | 225        | 215        | 210        |
| T                     | 126     | 126       | 126        | 250        | 250        |            |
| Masa [kg]:            | 10,0    | 20,0      | 28,0       | 45,0       | 64,0       |            |